

## Chic.mini Keramikbracket

GC Orthodontics präsentiert bewährte Ästhetik und Funktionalität in neuem Format.



Chic.mini. Sichtbar kleiner als Chic. (Bilder: © GC Orthodontics)

Ob abgerundete Slotwände, die mechanische Retention der Basis oder die bewährte Robustheit: Das innovative Chic.mini vereint alle Leistungsvorteile seines bewährten Vorgängers Chic. Es ist dabei jedoch wesentlich kleiner, damit unauffälliger im Erscheinungsbild und noch angenehmer im Tragekomfort!

### Mehr Ästhetik und Patientenkomfort

Das neue Chic.mini von GC Orthodontics ist ein konventionelles Keramikbracket ohne Kompromisse. Dessen sichtbar kleinere Form erfüllt die ästhetischen Anforderungen von Patienten, die nach einer möglichst unauffälligen Behandlungsmöglichkeit suchen. Das verfärbungsresistente polykristalline Bracketmaterial bietet dabei lang anhaltende Ästhetik.

### Minibracket mit optimaler Passform, Haftung und Ästhetik

Trotz der geringeren Größe des Chic.mini ist ein doppeltes Ligieren mög-

lich. Neu geformte Haken gewährleisten einen noch besseren Halt von Gummizügen und damit mehr Kontrolle während der Behandlung. Für das leichte und sichere Entfernen sorgt die eingearbeitete Kerbe an der Basiskante. Diese ermöglicht auch das problemlose Repositionieren von Chic.mini.

Kombiniert man das neue Chic.mini Keramikbracket mit den Bögen von GC Orthodontics in der unauffälligen Rhodiumvariante, vollendet dies den ästhetischen Gesamteindruck. Die deutsche Markteinführung erfolgt auf der DGKFO 2022 in Berlin am Stand C07.

### kontakt

**GC Orthodontics Europe GmbH**  
Harkortstraße 2  
58339 Breckerfeld  
Tel.: +49 2338 801-888  
info.gco.germay@gc.dental  
www.gcorthodontics.eu

## Iconic™ Tiefziehfolien

Tiefziehmaterial der nächsten Generation ab sofort bei ODS erhältlich.

Die ODS GmbH hat ihr umfangreiches Portfolio kieferorthopädischer Qualitätsprodukte erweitert und vertreibt ab sofort die brandneuen Iconic™ LUX Tiefziehfolien aus dem Hause DB Orthodontics. Das Tiefziehmaterial der nächsten Generation überzeugt durch seine einzigartigen Eigenschaften. So sind mit ihm gefertigte Aligner und Retainer deutlich weicher, wodurch sich der Tragekomfort für den Patienten signifikant erhöht. Darüber hinaus punktet die Materialneuheit mit ihrer größeren Flexibilität und Widerstandsfähigkeit sowie einer glänzend klaren und ästhetisch beständigen Transparenz, die resistent gegenüber Verfärbung und Fleckenbildung ist. Iconic™ LUX Tiefziehfolien bieten eine hervorragende Schlag- und Bruchfestigkeit. Für eine rasche Verarbeitung sind die Platten auf beiden Seiten mit einer hitzebeständigen, leicht abziehbaren Schutz-

folie versehen, die als Platzhalterfolie verwendet werden kann. Durch die minimale Spannungsrelaxation des Materials kommt es lediglich zu einem äußerst geringen Kraftabbau, wodurch Zahnbewegungen im Rahmen kieferorthopädischer Fehlstellungskorrekturen besser vorhersagbar sowie Retentionsmaßnahmen zur Ergebnissicherung noch zuverlässiger umsetzbar sind.

Neben dem brandneuen Iconic™ LUX Tiefziehmaterial sind über ODS zudem die Tiefziehfolien Iconic™ Original und Iconic™ Alpha beziehbar. Während Iconic™ Original sich hervorragend für das Tiefziehen kieferorthopädischer Retainer, Aligner sowie okklusaler Splints eignet, kann das starke und extrem haltbare Iconic™ Alpha zur Fertigung



von KFO-Retainern oder Therapie-schienen (z. B. bei Bruxismuspatienten) eingesetzt werden. Iconic™ LUX, Iconic™ Original und Iconic™ Alpha sind sowohl mit rechteckigem (5") als auch rundem Querschnitt (120 mm; 125 mm) sowie in unterschiedlichen Dicken (0,8 mm; 1,0 mm; 1,5 mm) erhältlich.



(Bilder: © DB Orthodontics Ltd.)

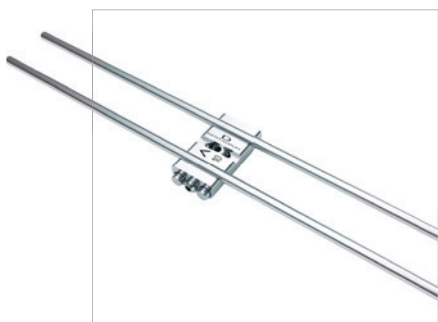
### kontakt

**ODS GmbH**  
Dorfstraße 5  
24629 Kisdorf  
Tel.: +49 4193 965981-0  
Fax: +49 4193 965981-17  
info@orthodent.de  
www.orthodent.de

ANZEIGE

## hyrax® neo

Neueste GNE-Dehnschraube von Dentaaurum.



Die neue hyrax® neo von Dentaaurum. (Bild: © Dentaaurum)

und Qualität sorgen für stabile und verwindungssteife Konstruktionen. Alle hyrax® Schrauben zeichnen sich dadurch aus, dass sie bei kleinsten Abmessungen größtmögliche Dehnwege erlauben, auch bei voller Aktivierung. Die Produktvielfalt bei den GNE-Schrauben ist ab sofort größer als je zuvor: die klassische hyrax®, die hyrax® click mit patentierter Rückdreh-sicherung und die hyrax® neo.

Die Spezial-Dehnschraube hyrax® neo punktet mit einem neuen, minimalistischen Körperdesign und der Ausrichtung der Retentionsarme parallel zur Gaumennaht. Diese Positionierung macht die hyrax® neo zum idealen Partner für das Arbeiten mit TAD-verankerten Behandlungsmethoden, z.B. tomas® System. Viele Konstruktionsdetails machen den Einsatz noch einfacher, sicherer und effektiver. Die exakt berechnete Gewindefriktion und der ebenfalls integrierte Rückstell-Stopp garantieren ein gleichmäßiges Öffnen der Schraube ohne selbstständiges Zurückdrehen. Höchste Präzision



### kontakt

**DENTAURUM GmbH & Co. KG**  
Turnstraße 31, 75228 Ispringen  
Tel.: +49 7231 803-0  
Fax: +49 7231 803-295  
info@dentaaurum.com  
www.dentaaurum.com

Bleiben Sie am Ball ...!

- **Webinare**
- **Seminare**
- **Produkte**

... finden Sie bei uns:



**KFO**  
MANAGEMENT  
BERLIN

www.kfo-abrechnung.de