

# Case Reports aus europäischen Praxen

Presented by Modern Dental Group, powered by Permadental.



ter.“ Ob die Fallberichte von den Praxisteams „nur“ als spannende Anregung oder schon als Fortbildung gesehen werden, das möchte Christian Musiol jedem Leser selbst überlassen: „Wichtig ist, dass Patienten eine moderne, hochqualitative und preiswerte Versorgung erhalten und ein objektiver Blick auf den Workflow immer auch die Möglichkeit für Optimierungen zulässt.“

Zu den Case Reports geht es hier: [www.permadental.de/case-reports/](http://www.permadental.de/case-reports/)

## kontakt

**Permadental GmbH**  
Geschäftsstelle Deutschland  
Marie-Curie-Straße 1  
46446 Emmerich  
Tel.: +49 2822 10065  
[info@permadental.de](mailto:info@permadental.de)  
[www.permadental.de](http://www.permadental.de)

Modern Dental Europe hat gemeinsam mit ihren europäischen Niederlassungen eine Sammlung aktueller und besonders spannender Patientenfälle aus europäischen Zahnarzt-, KFO- und Implantologie-Praxen gestartet. Diese stehen ab sofort auf der Permadental-Website für interessierte Behandler zum Nachlesen und

kostenfreien Download zur Verfügung.

### Perfekte Anregung oder schon Fortbildung?

„Die Sammlung wird in loser Reihenfolge fortlaufend mit weiteren aktuellen Case Reports aus europäischen Praxen erweitert“, verspricht Christian Musiol, Zahn-

technikermeister und Sales-Manager bei Permadental. Zu diesem spannenden Angebot des führenden Komplettanbieters für dentale Lösungen bietet Musiol gleich noch on top an: „Sollten sich Fragen zu den einzelnen Case Reports ergeben, leiten wir diese selbstverständlich gern zur Beantwortung an die Autoren wei-

# V-Print model 2.0 von VOCO

Das Multitalent für Modelle in Labor und Praxis.

Von Arbeits- und Präsentationsmodellen bis zu Modellen für die Tiefziehtechnik: Mit V-Print model 2.0 lassen sich per additiver Fertigung schnell und präzise hochwertige Modelle der modernen Zahntechnik herstellen. V-Print model 2.0 lässt sich in hohen Schichtstärken drucken und punktet mit höchster Oberflächengüte und exakter Bearbeitbarkeit.

### Schnell und dabei präzise

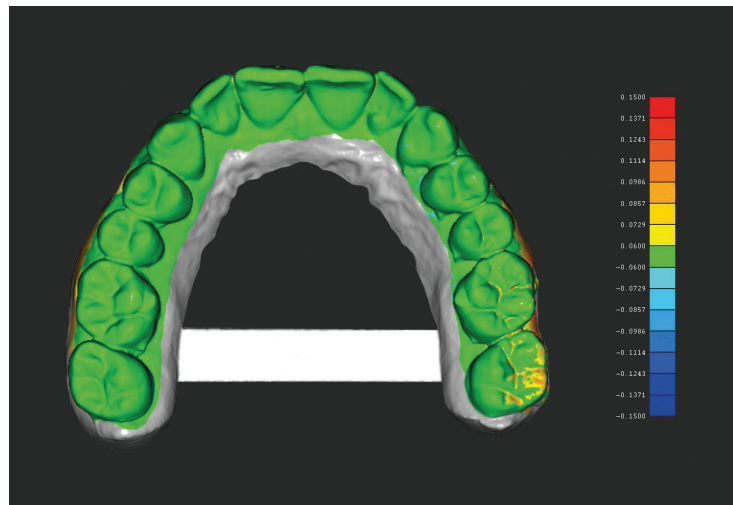
Selbst mit Schichtstärken von 100 µm weisen Modelle aus V-Print model 2.0 eine sehr hohe Genauigkeit auf, wie

Heatmap-Analysen beweisen. Die hohe Schichtstärke sorgt zusätzlich für eine Zeitersparnis: Drucken Sie mit 100 µm doppelt so schnell im Gegensatz zu 50 µm, und das ohne Einbußen bei der Präzision. Ergänzend dazu erlaubt die kratz- und formstabile Oberfläche ein zuverlässiges Aufpassen der Restauration auf dem gedruckten Modell, selbst und gerade im Bereich der Kanten.

**Modelle für die Tiefziehtechnik – egal, ob für Aligner oder Retainer**  
Neben Arbeits- und Präsentationsmodellen können mit V-Print model 2.0 Aligner- oder Retainermodelle digital hergestellt werden. Das spart abermals Zeit gegenüber der konventionellen Herstellung von Schienen. Materialwechsel und damit ein Wannentausch ist nicht erforderlich.

### Praxisgerechte Anwendung

Neben den technischen Leistungsparametern überzeugt V-Print model 2.0 auch im Handling: So sind die beigefarbenen matten Modelle besonders praktisch bei prothetischen Arbeiten. Der starke Kontrast ermöglicht eine bestmögliche optische Kontrolle der Restaurationen auf Stümpfen. Wie alle Materialien der V-Print-Familie ist auch V-Print model 2.0 ohne Chipping und bei guter Spannbildung exakt beschleifbar. Dabei



Wie Heatmap-Analysen zeigen, weisen Modelle aus V-Print model 2.0 selbst mit Schichtstärken von 100 µm eine sehr hohe Genauigkeit auf. (Fotos: © Voco)

bleiben die Instrumente sauber, ohne zu verschmieren.

Alle V-Print-Materialien, so auch V-Print model 2.0, sind sofort einsatzbereit zum Drucken und müssen nicht aufwendig aufgeschüttelt werden. Auch wird bei der Nachbelichtung kein Stickstoff benötigt, was nicht nur die Arbeitssicherheit unterstützt, sondern zudem zur weiteren Prozessoptimierung beiträgt.

V-Print model 2.0 ist in der 1.000 g Flasche unter der REF 6128 erhältlich. Weitere V-Print-Druckmaterialien sowie eine umfangreiche aktuelle Liste aller Druckerpartner unter angegebenem Kontakt.



## kontakt

**VOCO GmbH**  
Anton-Flettner-Straße 1-3  
27472 Cuxhaven  
Tel.: +49 4721 719-0  
Fax: +49 4721 719-109  
[www.voco.dental](http://www.voco.dental)



V-Print model 2.0

## KN Impressum

**Verlag**  
OEMUS MEDIA AG  
Holbeinstraße 29  
04229 Leipzig  
Tel.: +49 341 48474-0  
Fax: +49 341 48474-290  
[kontakt@oemus-media.de](mailto:kontakt@oemus-media.de)

**Redaktionsleitung**  
Cornelia Pasold (cp), M.A.  
Tel.: +49 341 48474-122  
[c.pasold@oemus-media.de](mailto:c.pasold@oemus-media.de)

**Fachredaktion Wissenschaft**  
Prof. Dr. Axel Bumann (V.i.S.d.P.)  
Tel.: +49 30 200744100  
[ab@kfo-berlin.de](mailto:ab@kfo-berlin.de)  
ZA Constantin Christ  
ZÄ Lidija Petrov  
ZA Hamza Zukorlic

**Projektleitung**  
Stefan Reichardt (verantwortlich)  
Tel.: +49 341 48474-222  
[reichardt@oemus-media.de](mailto:reichardt@oemus-media.de)

**Produktionsleitung**  
Gernot Meyer  
Tel.: +49 341 48474-520  
[meyer@oemus-media.de](mailto:meyer@oemus-media.de)

**Anzeigendisposition**  
Marius Mezger (Anzeigendisposition/-verwaltung)  
Tel.: +49 341 48474-127  
Fax: +49 341 48474-190  
[m.mezger@oemus-media.de](mailto:m.mezger@oemus-media.de)

**Abonnement**  
Melanie Herrmann (Aboverwaltung)  
Tel.: +49 341 48474-201  
[m.herrmann@oemus-media.de](mailto:m.herrmann@oemus-media.de)

**Art Direction**  
Dipl.-Des. (FH) Alexander Jahn  
Tel.: +49 341 48474-139  
[a.jahn@oemus-media.de](mailto:a.jahn@oemus-media.de)

**Grafik**  
Josephine Ritter  
Tel.: +49 341 48474-144  
[j.ritter@oemus-media.de](mailto:j.ritter@oemus-media.de)

**Druck**  
Dierichs Druck+Media GmbH & Co. KG  
Frankfurter Straße 168  
34121 Kassel

Die *KN Kieferorthopädie Nachrichten* erscheinen im Jahr 2022 monatlich. Bezugspreis: Einzel-exemplar: 8,-€ ab Verlag zzgl. gesetzl. MwSt. und Versandkosten. Jahresabonnement im Inland 75,-€ ab Verlag inkl. gesetzl. MwSt. und Versandkosten. Abo-Hotline: +49 341 48474-0. Die Beiträge in der *KN Kieferorthopädie Nachrichten* sind urheberrechtlich geschützt. Nachdruck, auch auszugsweise, nur nach schriftlicher Genehmigung des Verlages. Für die Richtigkeit und Vollständigkeit von Verbands-, Unternehmens-, Markt- und Produktinformationen kann keine Gewähr oder Haftung übernommen werden. Alle Rechte, insbesondere das Recht der Vervielfältigung (gleich welcher Art) sowie das Recht der Übersetzung in Fremdsprachen – für alle veröffentlichten Beiträge – vorbehalten. Bei allen redaktionellen Einsendungen wird das Einverständnis auf volle und auszugsweise Veröffentlichung vorausgesetzt, sofern kein anders lautender Vermerk vorliegt. Mit Einsendung des Manuskriptes gehen das Recht zur Veröffentlichung als auch die Rechte zur Übersetzung, zur Vergabe von Nachdruckrechten in deutscher oder fremder Sprache, zur elektronischen Speicherung in Datenbanken, zur Herstellung von Sonderdrucken und Fotokopien an den Verlag über. Für unverlangt eingesandte Manuskripte, Bücher und Bildmaterial übernimmt die Redaktion keine Haftung. Es gelten die AGB und die Autorenrichtlinien. Gerichtsstand ist Leipzig.

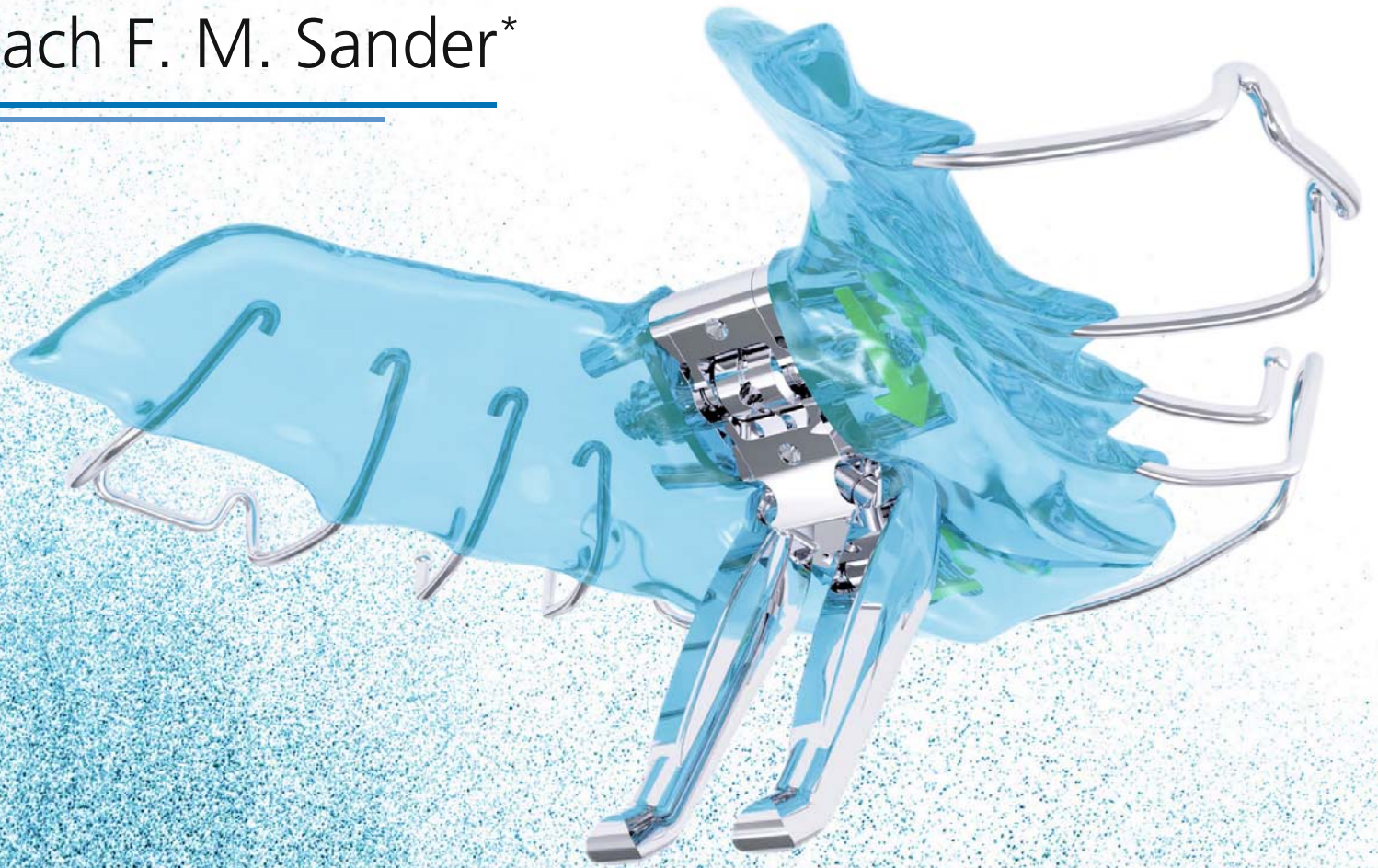
**Editorische Notiz (Schreibweise männlich/weiblich/divers)**  
Wir bitten um Verständnis, dass aus Gründen der Lesbarkeit auf eine durchgängige Nennung der Genderbezeichnungen verzichtet wurde. Selbstverständlich beziehen sich alle Texte in gleicher Weise auf alle Gendergruppen.

[www.kn-aktuell.de](http://www.kn-aktuell.de)



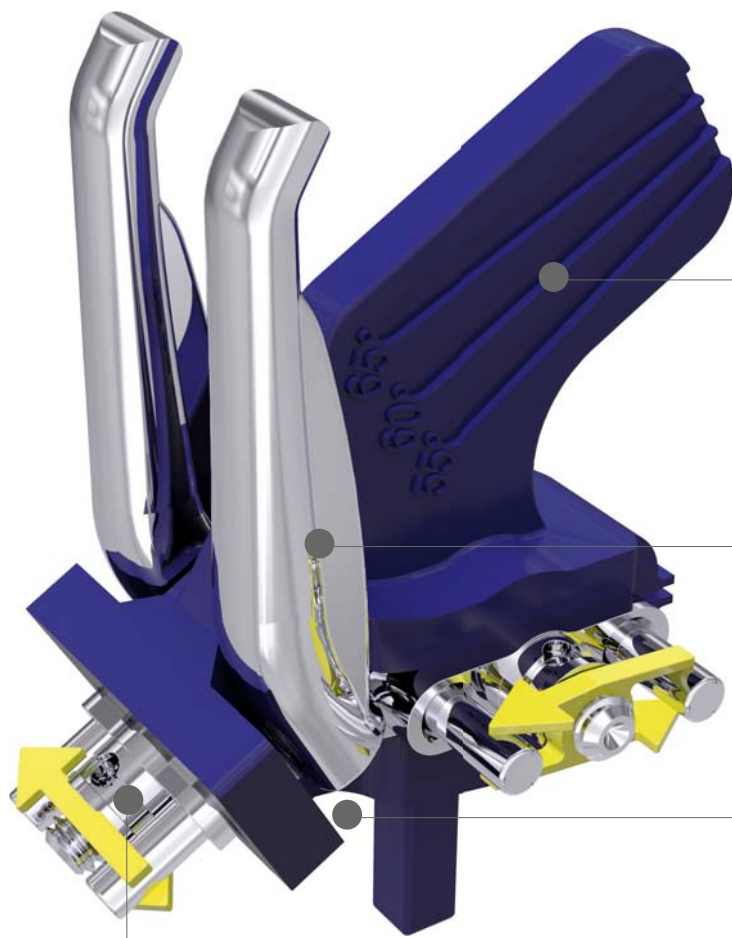


# Neo-VDP nach F. M. Sander\*



## Neueste Generation der Sander-Apparatur.

Patentierter Neo-VDP im ausgeklügelten 3D Design ermöglicht die Behandlung nahezu aller Klasse II Anomalien. Erstmals sind auch Korrekturen der Klasse II/2 durch das sagittale Dehnelement möglich. Praktisches Zubehör vereinfacht und beschleunigt die Herstellung der OK- und UK-Apparatur.



Einfacher und schneller Einbau.

Keine Stegexpansion durch stabile Stege.

Modernes 3D Design.

Erstmals auch Klasse II/2 behandelbar.



Mehr Informationen zu Dehnschrauben.

**D**  
DENTAURUM