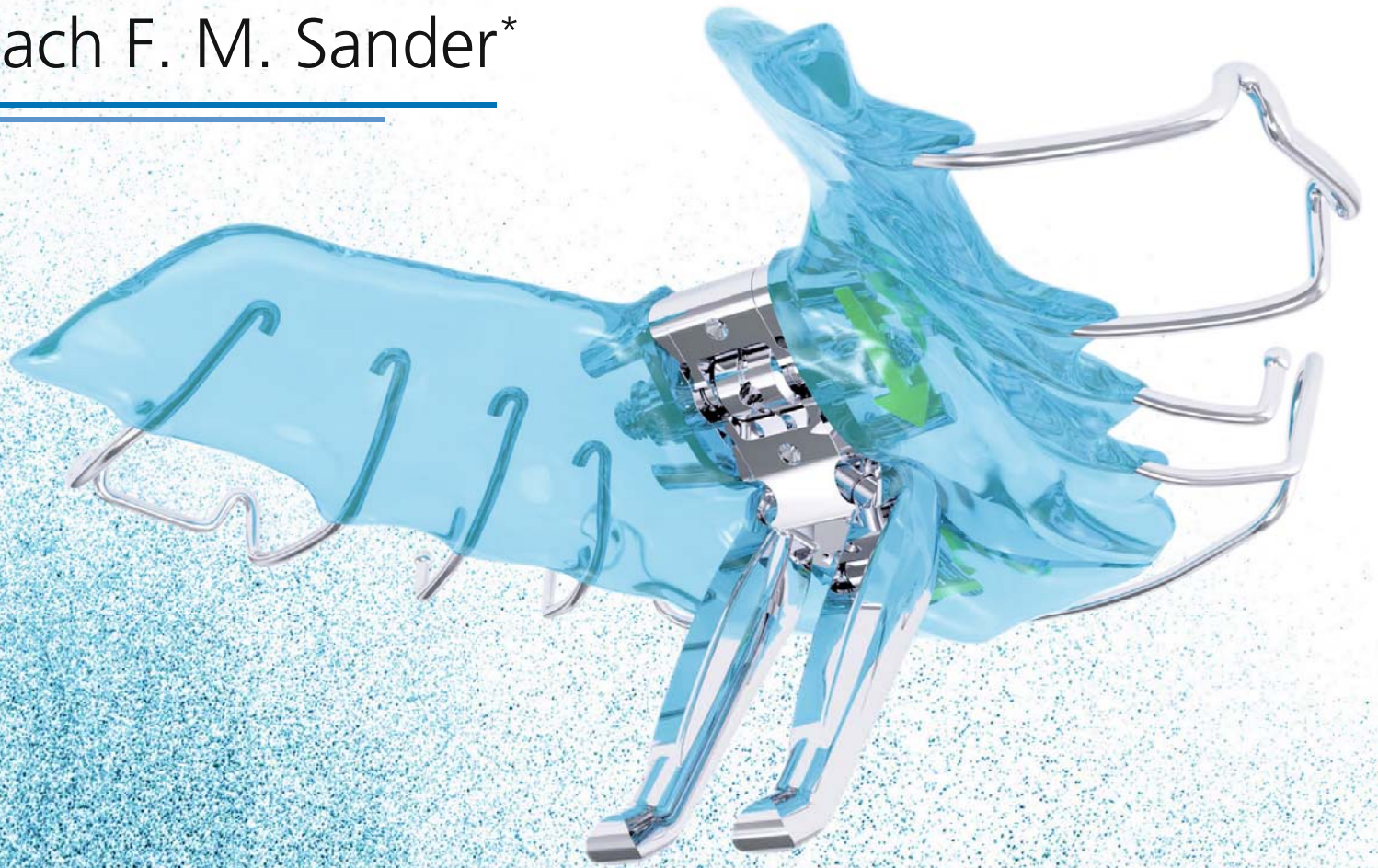
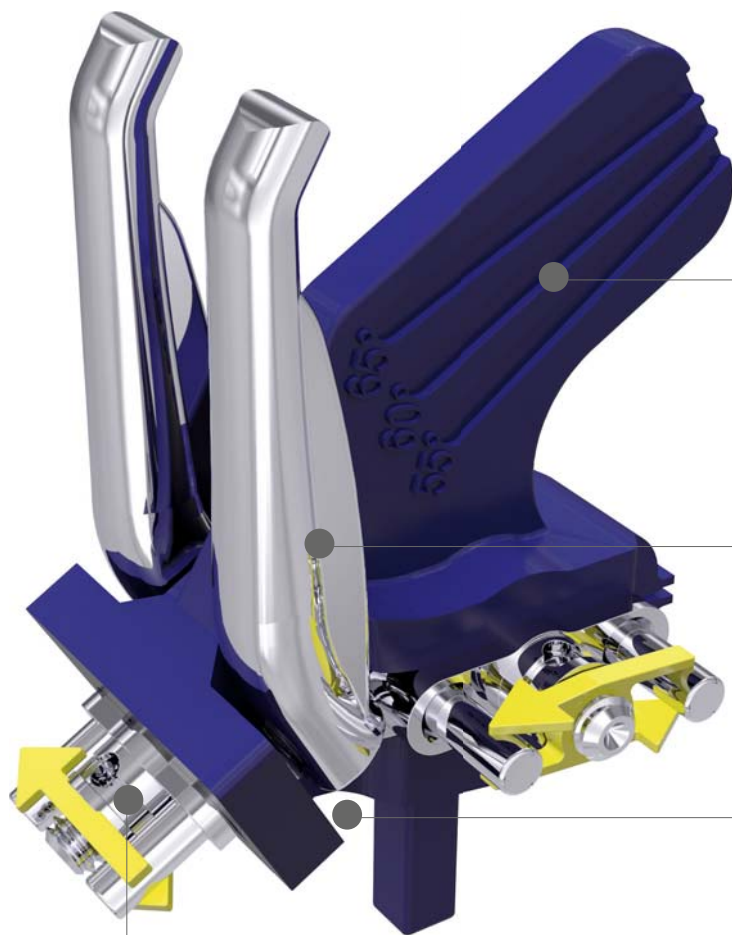


Neo-VDP nach F. M. Sander*



Neueste Generation der Sander-Apparatur.

Patentierte Neo-VDP im ausgeklügelten 3D Design ermöglicht die Behandlung nahezu aller Klasse II Anomalien. Erstmals sind auch Korrekturen der Klasse II/2 durch das sagittale Dehnelement möglich. Praktisches Zubehör vereinfacht und beschleunigt die Herstellung der OK- und UK-Apparatur.



Einfacher und schneller Einbau.

Keine Stegexpansion durch stabile Stege.

Modernes 3D Design.

Erstmals auch Klasse II/2 behandelbar.



Mehr Informationen zu Dehnschrauben.

D
DENTAURUM