

Alles aus einer Hand: CGM PROTECT

Der Rundum-sorglos-Schutz vor Angriffen auf das Praxisnetzwerk und die Daten von Patienten.



Abb. links: Mit CGM PROTECT ist der Rundum-sorglos-Schutz der Praxis gesichert. **Abb. rechts:** Mit CGM PROTECT sehen nur diejenigen Behandlungsdetails, die sie sehen sollen. (Fotos: © CGM)

Bereits seit Anfang 2021 gilt die IT-Sicherheitsrichtlinie gemäß § 75b SGB V. Diese verpflichtet Arzt-, Zahnarzt- und Psychotherapiepraxen dazu, Maßnahmen zur IT-Sicherheit zu ergreifen, um Datenmissbrauch zu verhindern. Darunter fällt u. a. der Einsatz einer Firewall sowie eines Virenschutzprogramms. Als führendes E-Health-Unternehmen ist die CompuGroup Medical (CGM) seit über 30 Jahren der starke Partner für Gesundheitsprofis im Bereich Telematikinfrastruktur (TI) und Arztsoftware. Mit CGM PROTECT bietet sie nun auch IT-Security Produkte, die perfekt auf die Bedürfnisse von Praxen und Institutionen aller Fachbereiche abgestimmt sind. Mit einer starken Kombination aus CGM Firewall und CGM Endpoint 360° wird so ein maßgeschneiderter Rundumschutz für das Praxisnetzwerk geboten.

TI und IT-Security: Alles aus einer Hand!

CGM Firewall – der Türsteher für das Praxisnetzwerk

Die Wege, über welche sich Schadsoftware im Praxisnetzwerk einnistern kann, sind ebenso vielfältig wie die Arten der Schadsoftware selbst (Viren, Trojaner & Phishing). Umso wichtiger ist es, potenzielle Bedrohungen bereits „an der Schwelle“ aufzuhalten. Genau dazu dient die CGM Firewall: Durch ihre Grundkonfiguration werden die Anforderungen der IT-Sicherheitsrichtlinie für jede Praxis optimal umgesetzt. Anhand individuell festgelegter Regeln, die auf die Bedürfnisse der jeweiligen Praxis abgestimmt sind, wehrt sie gezielt Angriffe von außen auf das Praxisnetzwerk ab. Dabei erlaubt sie nur Verbindungen, die im Vorfeld explizit frei-

geschaltet wurden. Der Eingangskanal zur Praxis wird dadurch bestens geschützt und es entsteht eine kontrollierte „Türschwelle“, an der freigeschaltete Verbindungen durch die automatische Sicherheitsfunktion der Firewall überprüft werden. Anpassungen in der Konfiguration und das Einspielen von Updates können dank des „Managed Firewall“-Konzepts remote erfolgen.

CGM Endpoint 360° – mehr als nur ein Virenschutz

CGM Endpoint 360° ist eine innovative IT-Sicherheitslösung für Computer, Laptops und Server, welche die Schutztechnologien eines klassischen Virenschutzes sowie zusätzlich eine Echtzeit-Überwachung vereint. Alle laufenden Anwendungen und Prozesse des Praxiscomputers oder -ser-

vers werden dabei überwacht und potenzielle Schadprogramme innerhalb des Praxisnetzwerkes automatisch und in Echtzeit blockiert.

CGM Firewall schützt das Praxisnetzwerk an der „Türschwelle“ vor Angriffen von außen; in Kombination mit CGM Endpoint 360° werden zusätzlich Computer-Arbeitsplätze von innen geschützt.

kontakt

CompuGroup Medical Deutschland AG

Division Connectivity
Tel.: 0800 5332829
vertrieb.ti@cgm.com
www.fightcybercrime.de

Für eine Verbesserung der Mundgesundheit

Die Modern Dental Care Foundation wieder auf Mission in Madagaskar.



(Foto: © Modern Dental Care Foundation)

Die Freude ist groß: Nach dreijähriger Coronapause kann das zahnärztliche Team der Modern Dental Care Foundation endlich wieder in Richtung Madagaskar starten und sich diesmal ausschließlich für die Verbesserung der Mundgesundheit bei den kleinen Madagassen einsetzen. Es ist der vierte Einsatz auf der riesigen Insel im

Indischen Ozean vor der afrikanischen Südküste. Der Inselstaat gehört zu den weltweit am wenigsten entwickelten Ländern.

Dieses Engagement verdient Respekt

Hilfe tut not, und genau deshalb engagiert sich die Modern Dental Care Foundation bereits seit 2018

für die Menschen auf Madagaskar und hilft, die Mundgesundheit der Bevölkerung zu verbessern. Örtliches Ziel des achtköpfigen Teams ist in diesem Jahr Antananarivo, Madagaskars Hauptstadt. Das zahnmedizinische Ziel für diese Woche ist die Behandlung von rund 600 Patienten und der Aufbau von fünf langfristigen Präventionskooperationen mit Schulen in Antananarivo, in denen Kinder jeden Tag ihre Zähne putzen können. Die Modern Dental Care Foundation unterstützt zusammen mit der Modern Dental Europe diese Schulen kontinuierlich mit Zahnbürsten und Zahnpasta und trägt auch die gesamten Kosten für die Patientenbehandlungen und das Schulprogramm. Mitreisende Zahnärzt*innen aus Europa investieren nicht nur ihre Zeit, sondern tragen auch die Reisekosten selbst.

kontakt

Permadental GmbH

Geschäftsstelle Deutschland
Marie-Curie-Straße 1
46446 Emmerich am Rhein
Tel.: +49 2822 10065
info@permadental.de
www.permadental.de

KN Impressum

Verlag

OEMUS MEDIA AG
Holbeinstraße 29
04229 Leipzig
Tel.: +49 341 48474-0
Fax: +49 341 48474-290
kontakt@oemus-media.de

Redaktionsleitung

Cornelia Pasold (cp), M.A.
Tel.: +49 341 48474-122
c.pasold@oemus-media.de

Redaktion:

Katja Mannteufel (km), Dipl.-Journ.
Tel.: +49 341 48474-326
k.mannteufel@oemus-media.de

Fachredaktion Wissenschaft

Prof. Dr. Axel Bumann (V.i.S.d.P.)
Tel.: +49 30 200744100
ab@kfo-berlin.de
ZA Constantin Christ

Projektleitung

Stefan Reichardt (verantwortlich)
Tel.: +49 341 48474-222
reichardt@oemus-media.de

Produktionsleitung

Gernot Meyer
Tel.: +49 341 48474-520
meyer@oemus-media.de

Anzeigendisposition

Marius Mezger (Anzeigendisposition/-verwaltung)
Tel.: +49 341 48474-127
Fax: +49 341 48474-190
m.mezger@oemus-media.de

Abonnement

Melanie Herrmann (Aboverwaltung)
Tel.: +49 341 48474-200
m.herrmann@oemus-media.de

Art Direction

Dipl.-Des. (FH) Alexander Jahn
Tel.: +49 341 48474-139
a.jahn@oemus-media.de

Grafik

Josephine Ritter
Tel.: +49 341 48474-144
j.ritter@oemus-media.de

Druck

Dierichs Druck+Media GmbH & Co. KG
Frankfurter Straße 168
34121 Kassel

Die KN Kieferorthopädie Nachrichten erscheinen im Jahr 2022 monatlich. Bezugspreis: Einzel-exemplar: 8,- € ab Verlag zzgl. gesetzl. MwSt. und Versandkosten. Jahresabonnement im Inland 75,- € ab Verlag inkl. gesetzl. MwSt. und Versandkosten. Abo-Hotline: +49 341 48474-0.

Die Beiträge in der KN Kieferorthopädie Nachrichten sind urheberrechtlich geschützt. Nachdruck, auch auszugsweise, nur nach schriftlicher Genehmigung des Verlages. Für die Richtigkeit und Vollständigkeit von Verbands-, Unternehmens-, Markt- und Produktinformationen kann keine Gewähr und Haftung übernommen werden. Alle Rechte, insbesondere das Recht der Vervielfältigung (gleich welcher Art) sowie das Recht der Übersetzung in Fremdsprachen – für alle veröffentlichten Beiträge – vorbehalten. Bei allen redaktionellen Einsendungen wird das Einverständnis auf volle und auszugsweise Veröffentlichung vorausgesetzt, sofern kein anders lautender Vermerk vorliegt. Mit Einsendung des Manuskriptes gehen das Recht zur Veröffentlichung als auch die Rechte zur Übersetzung, zur Vergabe von Nachdruckrechten in deutscher oder fremder Sprache, zur elektronischen Speicherung in Datenbanken, zur Herstellung von Sonderdrucken und Fotokopien an den Verlag über. Für unverlangt eingesandte Manuskripte, Bücher und Bildmaterial übernimmt die Redaktion keine Haftung. Es gelten die AGB und die Autorenrichtlinien. Gerichtsstand ist Leipzig.

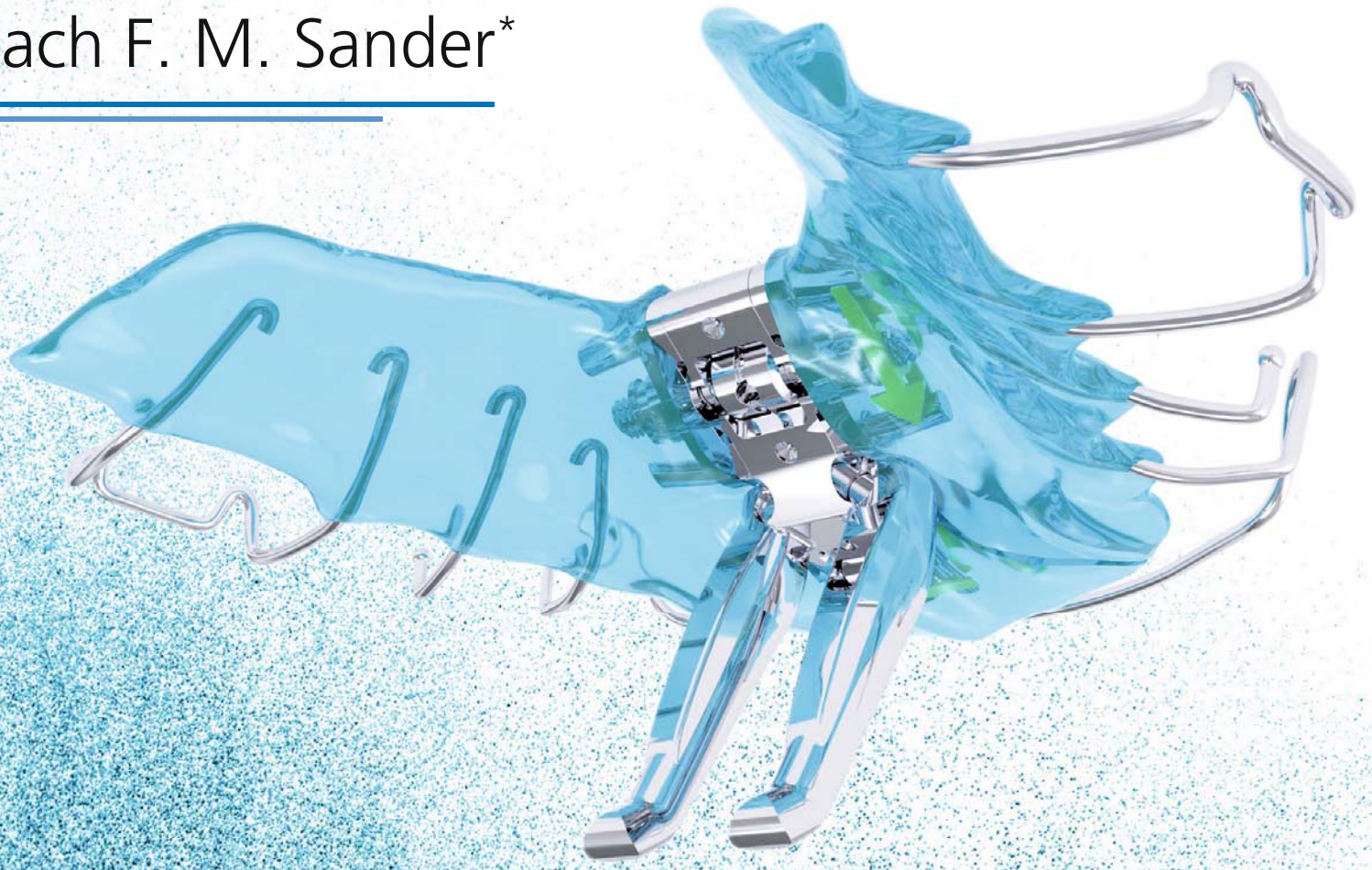
Editorische Notiz

(Schreibweise männlich/weiblich/divers)
Wir bitten um Verständnis, dass aus Gründen der Lesbarkeit auf eine durchgängige Nennung der Genderbezeichnungen verzichtet wurde. Selbstverständlich beziehen sich alle Texte in gleicher Weise auf alle Gendergruppen.

www.kn-aktuell.de

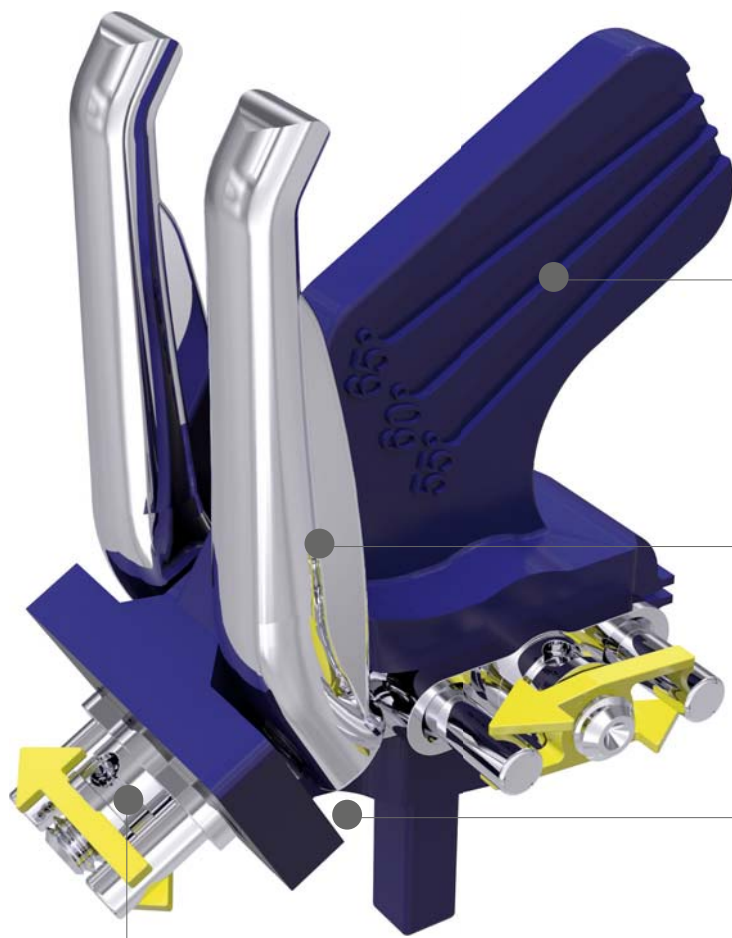


Neo-VDP nach F. M. Sander*



Neueste Generation der Sander-Apparatur.

Patentierte Neo-VDP im ausgeklügelten 3D Design ermöglicht die Behandlung nahezu aller Klasse II Anomalien. Erstmals sind auch Korrekturen der Klasse II/2 durch das sagittale Dehnelement möglich. Praktisches Zubehör vereinfacht und beschleunigt die Herstellung der OK- und UK-Apparatur.



Einfacher und schneller Einbau.

Keine Stegexpansion durch stabile Stege.

Modernes 3D Design.

Erstmals auch Klasse II/2 behandelbar.



Mehr Informationen zu Dehnschrauben.

D
DENTAURUM