

ZWVP

12.22

ZAHNARZT WIRTSCHAFT PRAXIS

SCHWERPUNKT

**Praxishygiene und
Qualitätsmanagement**

/// 40

WIRTSCHAFT

**Top-5-Learnings eines
Zahnarztunternehmers**

/// 14

PRAXISHYGIENE UND QM

**Hygiene und QM sind
kein Hexenwerk!**

/// 42

PLUS

Praxis Backstage 26

LandZahnWirtschaft 30

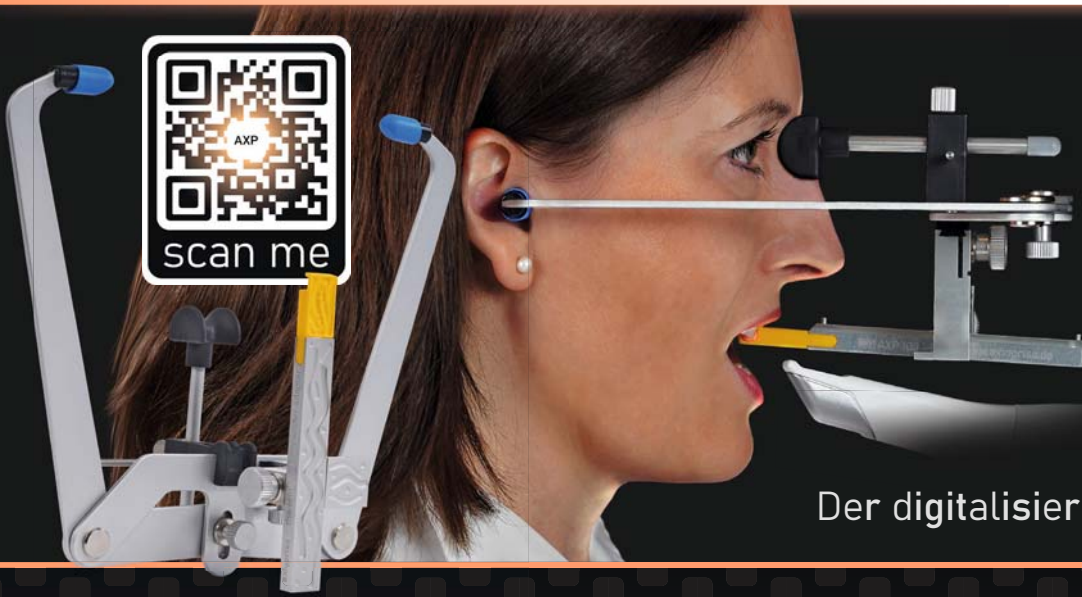
ZWP spezial Beilage

DIE ZWP IM NETZ: zwp-online.info

ISSN 1617-5077 · www.oemus.com · Preis: 6,50 EUR · CHF 10.– zzgl. MwSt. · 28. Jahrgang · Dezember 2022

#reingehört:
goes dentale Frauenpower
mit Bundesverdienst-
kreuzträgerin
Dr. Kerstin Finger
auf Seite 24





Der digitalisierbare Bissgabelträger

Übertragen Sie die anatomische Lageposition des Oberkiefers mittels Intraoralscan und anatomischen Transferbogen in den virtuellen / digitalen Artikulator

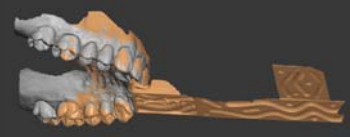


- (1) Unterkiefer-Scan
- (2) Oberkiefer-Scan
- (3) AxioPrisa-Scan (zweiter OK-scan)

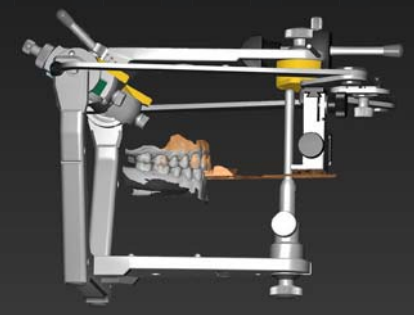
(4) AXP-Scan auf AXP-Konstruktion ausrichten



(5) Oberkieferscan an AXP-Scan anpassen



Das fertige, anatomisch korrekt positionierte 3D-Modell



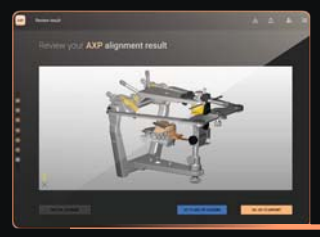
Das Modell kann weiterhin in der CAD als *.STL oder *.PLY-Datei verarbeitet werden.

www.axioprisa.com

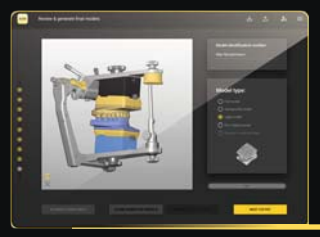
www.axiosnapmount.com



Scannen



Positionieren



Generieren



Anwenden