



Infos zum Unternehmen



Mehr Leistung in einem Workflow

Der Laborscanner F8 von 3Shape sorgt für eine unvergleichbare Effektivität dank eines schnellen Arbeitsablaufs vom Scan bis hin zum Design und einem geringen Zeitaufwand für den Zahntechniker. In nur wenigen Minuten sind die Scans fertig und bereit für das nachfolgende Design. Mit einer Scangeschwindigkeit von 9 Sekunden* und den reibungslosen automatisierten Arbeitsabläufen vom Scan bis hin zum Design** werden Behandlungsfälle schneller fertiggestellt. Die unglaubliche Geschwindigkeit ist gepaart mit Effizienz durch das intuitive offene Design mit magnetischen Scanplatten, die Autostart-Funktion und die Verbindungsmöglichkeiten über Ethernet. Kurz gesagt: Sie starten einen Scanvorgang und schließen ihn im Handumdrehen ab.

Der F8 ist der bisher vielseitigste und intuitivste Scanner von 3Shape. Dank neuer Scanner-Tools für noch mehr verschiedene Arbeitsabläufe, die auch weiterhin ältere Tools unterstützen, können Anwender Zahnarztpraxen das komplette Spektrum an hochwertigen Dienstleistungen anbieten. Mit einer vollständigen Auswahl an Indikationen, einschließlich OK-/UK-Modell, Stumpfmodell, Artikulator und Abdrücken, sind den Möglichkeiten praktisch keine Grenzen gesetzt.

Mit dem F8 können Zahntechniker analoge und digitale Arbeiten in einem einheitlichen, einfachen digitalen Arbeitsablauf kombinieren.

* Scan eines vollständigen Zahnbogens mithilfe eines restaurativen Scanskripts.

** Im Vergleich zum D2000: Ein Beispiel-Workflow zeigt 21 Prozent mehr Geschwindigkeit im Arbeitsablauf mit Quadranten, OK- und UK-Modellen und dem Biss sowie 24 Prozent mehr Geschwindigkeit im Arbeitsablauf mit Triple Tray und einem Stumpf.

3Shape Germany GmbH • www.3shape.com/de-de

DLyte Poliermaschinen im MINDFAB Shop

Als innovatives Health-Care-Unternehmen kennt MINDFAB die Herausforderungen, vor denen Dentallabore heute stehen. Der zunehmende Kostendruck und die gestiegenen Anforderungen an Ästhetik und Qualität erfordern neue Lösungen, um im Wettbewerb zu bestehen. Deshalb bieten wir mit der DLyte Poliermaschine eine kosteneffiziente Möglichkeit, Fertigungsprozesse zu optimieren und Produkte schneller und effizienter herzustellen: Die trockene Elektropolitur ist nach Angaben des Herstellers bis zu zehnmal schneller als herkömmliche Prozesse, entfernt Rauheiten und verbessert die Korrosionsbeständigkeit bei gleichzeitig weniger zu durchlaufenden Verfahrensschritten. Bei der Präsentation der Maschinen, welche es in verschiedenen Ausführungen von groß bis klein gibt, gehen unsere Experten neue Wege: Interessenten können sich einen persönlichen Eindruck von der Leistungsfähigkeit der DLyte machen, indem sie einfach einen Termin für einen Videocall oder einen Besuch unserer Kollegen mit dem Demo-Fahrzeug vereinbaren.



MINDFAB GmbH • mindfab.com

DT&SHOP baut **digitales Portfolio** und Supportleistungen aus

Auch in der Dentalbranche ist die Digitalisierung unaufhaltsam und bringt Veränderungen mit sich. „Für komplexe Technologien braucht man starke und verlässliche Partner“, so Christian Schlereth, Leiter des Bereichs Digital bei DT&SHOP. Dafür wurde sowohl die Palette an fräs- und druckfähigen Verbrauchsmaterialien als auch die der Maschinen und Geräte für die digitale Erfassung und Produktion immens erweitert.



FINO, die exklusive Marke von DT&SHOP, ergänzt das Sortiment mit drei neuen Fräsmaschinen. Die Kooperation mit Amann Girrbach ist ein weiterer Meilenstein, um dem Anspruch als Vollsortimenter mit herausragendem Angebot auch im digitalen Bereich gerecht zu werden. Vom modernen Hightech-Maschinenpark kann man sich im Showroom von DT&SHOP in Bad Bocklet überzeugen.

„Mit einer Verfügbarkeit der Produkte von 96 Prozent, einer kompetenten Beratung und den persönlichen Kundenkontakten sehen wir uns ganz klar gerüstet für die Zukunft“, betont Christian Schlereth.

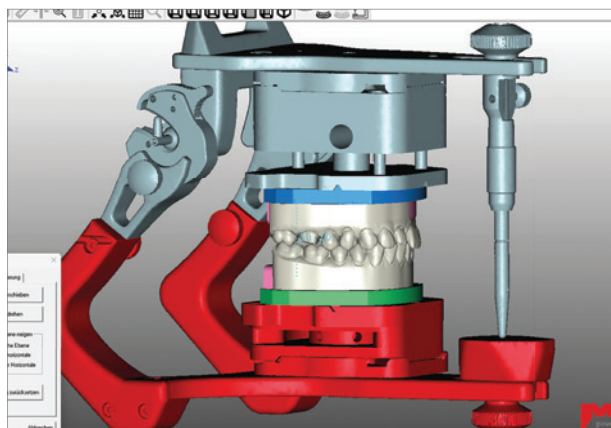
Neue Fräsmaschinen von FINO:

FINOCAM EASY 3,
FINOCAM EASY 4,
FINOCAM EASY 5

DT&SHOP GmbH • digital.dt-shop.com

Schnelles Einartikulieren ohne Gips

Soeben gedruckte Modelle mal schnell in den Artikulator stellen, ist ein unerfüllter Traum vieler Anwender. Möglich wird dies mit dem neuen Add-on-Artikulatormodul für die Modellsoftware Magic Model 3D von Baumann Dental. Die Software richtet die Modelle automatisch nach Okklusions- und Medianebene aus. Positionskorrekturen sind möglich, und die Bezugsebene ist frei wählbar. Zum Produkt gehören zwei exakt justierbare Adapter, mit denen sich die softwareseitig festgelegte Position der Modelle mit hoher Wiederholgenauigkeit in den Artikulator übertragen lässt. Durch die besondere Konstruktion lassen sich, anders als bei den derzeit erhältlichen statischen Adaptern, Ungenauigkeiten des Druckers in der Z-Achse wirkungsvoll ausgleichen. Das Produkt ist für die Verwendung mit dem erfolgreichen Magic EvoPrint System konzipiert, dem ersten gipsfreien System zur Herstellung 3D-gedruckter Sägemodelle, mit integriertem Splitcast. Lieferbar ab Mitte August 2023.



Baumann Dental GmbH • www.baumann-dental.de



Finanzielle Absicherung in wirtschaftlich schwierigen Zeiten

Die aktuelle Inflation, gestiegene Zinsen sowie hohe Material- und Energiekosten haben dramatische Auswirkungen – auch und gerade auf den Dentalmarkt. Zahlungseingänge verzögern sich, das Ausfallrisiko steigt und Liquiditätslücken entstehen. Immer mehr Dentallabore nutzen daher die Vorteile des Factoring. Mit einer Forderungsfinanzierung durch einen erfahrenen Factoringpartner genießen Unternehmen einen regresslosen Schutz vor Forderungsausfällen. Ein solch erfahrener Finanzdienstleister ist die inhabergeführte Labor-Verrechnungs-Gesellschaft mbH (kurz LVG) in Stuttgart. Seit 1983 sichert die LVG als erstes Unternehmen am Markt zuverlässig die Liquidität ihrer Kunden. Mit einem „Rundum-sorglos-Paket“ finanziert sie die laufenden Forderungen und Außenstände von Dentallaboren. Damit bleibt der finanzielle Spielraum des Labors erhalten, hohe Zinsen können vermieden und bestehende Bankverbindlichkeiten abgebaut werden. Mehr Informationen zu Dentalfactoring und die LVG finden Interessierte online.

L.V.G. Labor-Verrechnungs-Gesellschaft mbH • www.lvg.de



Digitaler, offener Workflow by **orangedental**

Vom Scan mit dem Intraoralscanner Fussen by orangedental über das Design mit exocad CAD, der Herstellung mit den Dentalfräsen EVO labMill bis hin zum Finish, ist der orangedental Workflow die Alternative zu bekannten Systemen. Die EVO labMill verarbeitet Blöcke, Ronden oder andere Werkstücke in allen unterschiedlichen Materialien, nass oder trocken. Von diversen Schienen bis zu Vollprothesen bietet die EVO labMill5 ein breites Spektrum an Fertigungsmöglichkeiten. Lange Werkzeug-Standzeiten und 24-Stunden-Betrieb machen die 5-Achs-Tischfräse zur rentablen Investition für das Dentallabor. Verarbeitung, Strategie, Präzision, Geschwindigkeit sowie Stand- und Rüstzeit entsprechen höchstem Industriestandard. Die verbauten Komponenten sind auf nahezu verschleißfreien, langlebigen Einsatz ausgelegt – das Herzstück bildet die hochwertige HF-Spindel und die Linearachsensteuerung. 15-fach Blankwechsler sowie eine Software mit Jobmanager lassen bis zu 24-Stunden-Betriebszeiten zu.

orangedental/Vatech Produkte stehen für Innovation und Zuverlässigkeit auf höchstem Qualitätsniveau. Die orangedental 365-Tage-Hotline sowie das 16-köpfige Technikteam gewährleisten einen außergewöhnlichen Service.

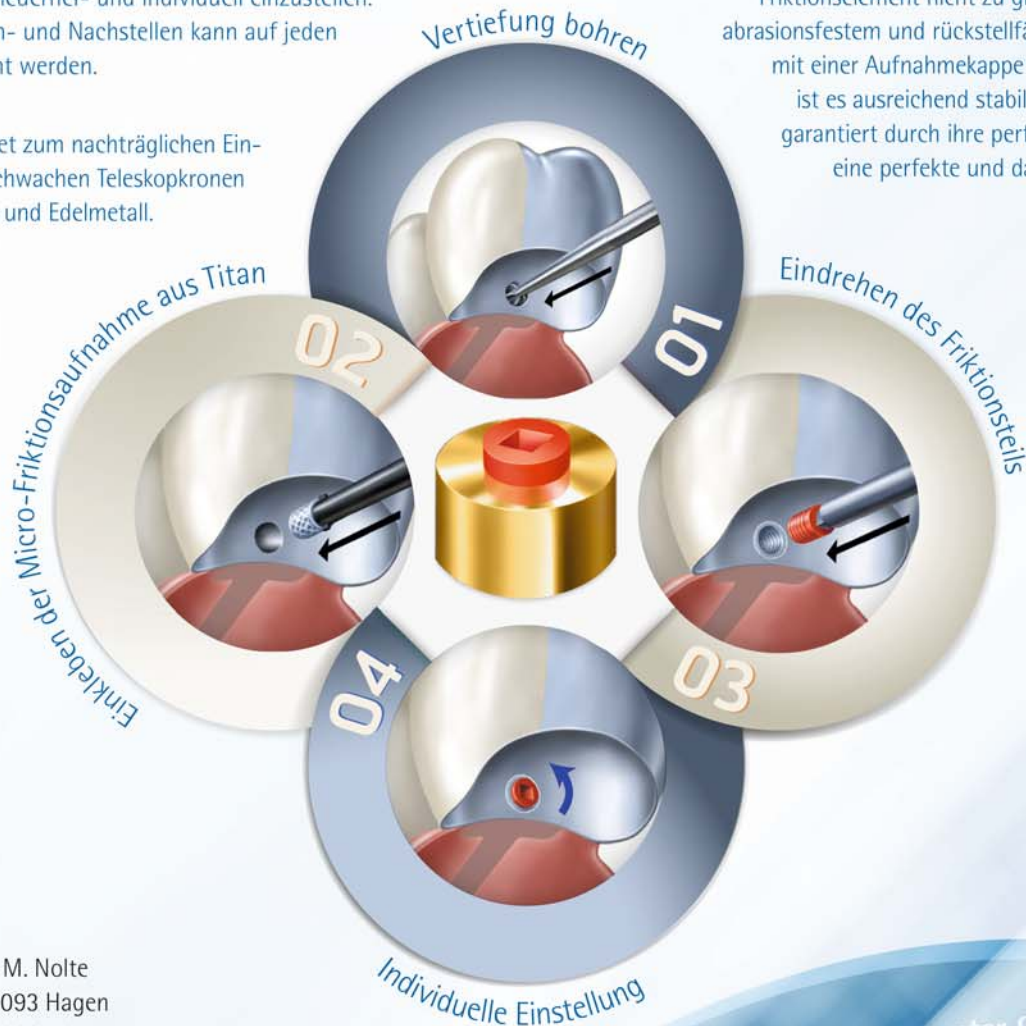
[orangedental GmbH & Co. KG](http://www.orangedental.de) • www.orangedental.de

FRISOFT – FÜR EINE PERFEKTE FRIKTION

Mit **Frisoft** haben Sie die Möglichkeit, die Friktion bei Teleskopkronen wiederher- und individuell einzustellen. Das stufenlose Ein- und Nachstellen kann auf jeden Pfeiler abgestimmt werden.

Frisoft ist geeignet zum nachträglichen Einbau bei friktionsschwachen Teleskopkronen für NEM, Galvano und Edelmetall.

Mit einem Durchmesser von nur 1,4 mm ist das Friktionselement nicht zu groß, und da es aus abrasionsfestem und rückstellfähigem Kunststoff mit einer Aufnahmekappe aus Titan besteht, ist es ausreichend stabil. Die Konstruktion garantiert durch ihre perfekte Abstimmung eine perfekte und dauerhafte Friktion.



microtec  Inh. M. Nolte
Rohrstr. 14  58093 Hagen
Tel.: +49 (0)2331 8081-0
Fax: +49 (0)2331 8081-18
info@microtec-dental.de
www.microtec-dental.de

Weitere Informationen kostenlos unter 0800 880 4 880



VERKAUF DES STARTERSETS NUR EINMAL PRO PRAXIS / LABOR

Bitte senden Sie mir kostenloses Infomaterial

Hiermit bestelle ich das Frisoft Starter-Set zum Preis von 196€* bestehend aus:

- 6 Friktionselemente (Kunststoff)
- 6 Micro-Friktionsaufnahmekappen (Titan)
- + Werkzeug (ohne Attachmentkleber)

Stempel

per Fax an +49 (0)2331 8081-18

Restoration Plus

by orangedental The workflow company

Scan - Design - Produktion - Finish

FUSSEN

by orangedental

- Formschöner Intraoral 3D-Scanner
- Handlich und vielseitig
- Schnell und präzise
- Multipler Rescan mit byzz® Nxt



- Optional mit Cart
- Inkl. 23" Touchscreen,
- Unterbrechungsfreie Stromversorgung (USV)

EVO deskMill 5 / Pro

- 5-Achsen Dental-Tischfräsmaschine mit höchster Performance
- Megaschnell, superpräzise, maximalrobust bei besten Oberflächen
- Mit exocad DentalCAD und WORKNC Dental voll automatisierte Workflows



byzz® Suite

Für Praxis & Labor



Krone, Brücke Inlay, Overlay Veneer (Hybrid) Abutment Aligner, Schiene



Totalprothesen

Modell

Bohrschablone

Eierschalenprovisorium



Steg

Teleskoptechnik

Klammernguss

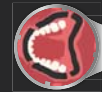
Schnarcherschiene



Standardhalter

PreMilled Abutment

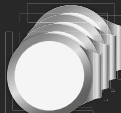
Totalprothesen



Blankwechsler

Block

Nullpunktspannsystem



PMMA

Glaskeramik

Zirkon

Composite

PEEK

Sintermaterial

Gips/Wachs

PreMill

Chrom-Cobalt

Titan

Wir freuen uns über Ihre Kontaktaufnahme:

Tel.: +49 (0) 7351 474 99 - 0 Fax: -44 | info@orangedental.de | www.orangedental.de

orangedental
premium innovations

