

Meisterforschte tägliche Mundspülung mit antibakterieller Wirkung

LISTERINE®: 145 Jahre Expertise wissenschaftlich belegt.

Ob beruflich oder privat – ein strahlendes Lächeln öffnet Türen und Herzen. Wichtigste Voraussetzung: schöne Zähne und gesundes Zahnfleisch. Doch Vorsicht: Beiden droht Gefahr durch Plaque-Bakterien, die sich im Mundraum ausbreiten und Karies, Gingivitis und Parodontitis begünstigen können. Zur Vorbeugung und Erhaltung der Mundgesundheit hat sich über Praxisleistungen wie die üblichen Vorsorgeuntersuchungen und regelmäßige professionelle Zahnreinigungen hinaus ein umfassendes zweimal tägliches häusliches Biofilmmangement bewährt, bei dem Zähneputzen und Zahnzwischenraumpflege durch die Anwendung von Mundspülungen mit antibakterieller Wirkung ergänzt werden.

Mangelhafte mechanische Zahnreinigung

Keine Frage: Ein schönes und gesundes Lächeln ist im Kunden- oder Bewerbungsgespräch, aber auch im persönlichen Kontext ein echter Pluspunkt. Eine aktuelle Umfrage bestätigt jetzt dessen Bedeutung für zwischenmenschliche Beziehungen und Sympathien:

Rund 90 Prozent der Frauen und Männer hierzulande ist demnach bei ihrem Gegenüber ein schönes und gesundes Lächeln wichtig und fast ebenso viele wünschen sich dieses auch für sich selbst.¹ Bei der häuslichen Mundhygiene vieler Patienten gibt es aber nach wie vor Optimierungsbedarf:

- Laut einer Studie beträgt die durchschnittliche Putzdauer nur 46 Sekunden und fällt damit deutlich kürzer aus als empfohlen.^{2,3}
- Eine weitere Studie fand heraus, dass die Mehrheit die eigenen Fähigkeiten beim Zähneputzen überschätzt: Demnach glaubten die Studienteilnehmer, etwa 70 Prozent der Messstellen am Zahnfleischrand sauber geputzt zu haben, tatsächlich waren es aber nur ca. 30 Prozent.^{4,5}



Die mechanische Zahnreinigung mithilfe einer Zahnbürste allein reicht also oft nicht aus. Zudem wird die im Rahmen der 3-fach-Prophylaxe angeratene Interdentalreinigung sowie Verwendung einer antibakteriellen Mundspülung nur von einer Minderheit leitlinienkonform praktiziert.^{6,7}

Studien bestätigen die Wirksamkeit von Mundspülungen

Laut der S3-Leitlinie *Häusliches chemisches Biofilmmangement in der Prävention und Therapie der Gingivitis* erzielten Mundspüllösungen, die ätherische Öle oder Chlorhexidin enthielten, die größten Effekte auf Plaque und Gingivitis.⁸ Zwei aktuelle Studien liefern jetzt weitere wissenschaftliche Evidenz zur Wirksamkeit von LISTERINE®. So

ermöglicht die Mundspülung eine 4,6-mal höhere interproximale Plaque-Prävention zusätzlich zum Zähneputzen im Vergleich zu Zähneputzen und der täglichen Anwendung von Zahnseide durch Dentalhygieniker.^{9*} Einer anderen Arbeit zufolge führt die Ergänzung von LISTERINE® als drittem Schritt mehr interproximaler Plaque-Reduktion verglichen mit der Kombination aus Zähneputzen und dem Gebrauch von Zahnseide.^{10,**}

Basis des Erfolgs: 145 Jahre Expertise und die Kombination von ätherischen Ölen

Das im 19. Jahrhundert von dem britischen Arzt Sir Josef Lister entwickelte und zunächst als Desinfektionsmittel bei Operationen eingesetzte Produkt hat sich in den vergangenen 145 Jahren einen

festen Stellenwert in der Dentalhygiene erobert und gilt zu Recht als Wegbereiter einer fortschrittlichen Mundpflege. LISTERINE® Mundspülungen enthalten mit Thymol, Menthol, Eukalyptus und Methylsalicylat bis zu vier verschiedene ätherische Öle, denen antibakterielle und antiinflammatorische Eigenschaften zugeschrieben werden.⁸ Bis zu 99,9 Prozent der nach dem Zähneputzen verbliebenen Bakterien werden durch LISTERINE® bekämpft. Gleichzeitig erschwert der hydrophobe Charakter der ätherischen Öle in LISTERINE® eine erneute Bakterien- und somit Plaqueakkumulation. Da LISTERINE® das natürliche Gleichgewicht der Mundflora nachweislich nicht beeinträchtigt¹¹ und keine Verfärbungen der Zähne zu erwarten sind,⁸ eignet es sich auch für die Langzeitanwendung und ist für alle Altersgruppen*** und für unterschiedliche Prophylaxebedürfnisse wie Karies-, Zahnfleisch- und Zahnstein-Schutz geeignet. **DT**

*Anhaltende Plaque-Prävention über dem Zahnfleischrand bei Anwendung nach Anweisung über 12 Wochen nach professioneller Zahnreinigung. Die Anwendung der Zahnseide wurde von einem Dentalhygieniker durchgeführt.

**Anhaltende Plaque-Reduzierung über dem Zahnfleischrand bei Anwendung nach Anweisung für 12 Wochen nach einer Zahnreinigung. Die Anwendung von Zahnseide wurde unter Aufsicht durchgeführt. Verwenden Sie LISTERINE immer in Ergänzung zur mechanischen Reinigung (3-fach-Prophylaxe).

***Für Kinder ab 6 Jahren.



**Kenvue/
Johnson & Johnson GmbH**
LISTERINE®
Tel.: 00800 26026000 (kostenfrei)
www.listerineprofessional.de



Die Beiträge in dieser Rubrik stammen von den Herstellern bzw. Vertreibern und spiegeln nicht die Meinung der Redaktion wider.

Unglaublicher Komfort zu einem fairen Preis

Der K3 von OSSTEM vereint Ästhetik und Ergonomie.

Neben Implantatsystemen, chirurgischen Kits und Materialien für die dentale Versorgung verkauft OSSTEM auch einen Stuhl für Zahnarztpraxen. Dieser wurde bereits erfolgreich in 38 Ländern verkauft und ist mit einem Marktanteil von über 50 Prozent der meistverkaufte Zahnarztstuhl auf dem koreanischen Markt. Seit 2017 ist er in Europa erhältlich und wurde weltweit mehr als 20.000 Mal verkauft.

Arztelement

Das Arztelement verfügt über ein 4,3-Zoll-LCD-Display, auf dem man alle notwendigen Informationen

bekommt. Die Tischplatte enthält eine Instrumentenablage, ein Mauspad und einen Halter für Unterlagen, sodass der Zahnarzt stets über alle erforderlichen Werkzeuge und Informationen verfügt.

Assistenzelement

Die Einheit für Assistenten wurde so entwickelt, dass Arbeitsschritte reduziert werden und eine effizientere Behandlung möglich ist. Das benutzerfreundliche Bedienfeld in Kombination mit dem ergonomischen Design maximiert den Komfort und die Effizienz während der gesamten Behandlung.

Ergonomischer Stuhl

Der K3 verfügt über eine breite Sitz- und Rückenstütze mit leicht verstellbaren Kopf- und Armstützen, um Patienten eine bequeme Sitzposition zu ermöglichen. Der Hydraulikmotor sorgt für eine sanfte Bewegung. Die Operationsleuchte hat sechs Helligkeitsstufen und erzeugt dank eines einzigartigen Reflektors ein schattenfreies Licht. Ein spezieller Filter entfernt blaue Lichtwellen, die die Aushärtung von Füllungen beeinflussen würden. **DT**

OSSTEM IMPLANT

Tel.: +49 6196 7775501
info@osstem.de
www.osstem.de



Kariesprotektiver Effekt

Optimale Fissuren- und Grübchenversiegelung mit FANTESTIC® SEAL.



Für den präventiven Oberflächenschutz der Zahnhartsubstanz stellt R-dental dem Anwender seit mehreren Jahren den lichterhärtbaren Fissurenversiegler FANTESTIC® SEAL zur Verfügung. Der Versiegler ist indiziert zur Versiegelung von kariesfreien, aber stark gefährdeten Grübchen und Fissuren (Molaren der 1. und 2. Dentition, Prämolaren, Foramina coeca von Front- und Eckzähnen) und bei Patienten mit hohem Kariesrisiko (z. B. bei festsitzenden kieferorthopädischen Konstruktionen, bei behinderten Patienten). Das niedrigviskose Material fließt und spreitet sehr gut. Es benetzt absolut sicher, sodass das gesamte Fissurenrelief vollständig und randspaltfrei versiegelt werden kann.

Eine ausgezeichnete Retention nach Schmelzätzung gewährleistet eine lange Liegedauer.

Die kontinuierliche Abgabe von Fluoriden fördert die Remineralisation des Schmelzes, da fluoridiertes Apatit eine niedrigere Löslichkeit hat.

FANTESTIC® SEAL wird als „unsichtbarer“ farbloser und als „kontrastreicher“ intensivweißer Versiegler angeboten. Zur Feinapplikation sind jeder Verkaufsverpackung sechs feine Applikationskanülen beigelegt.

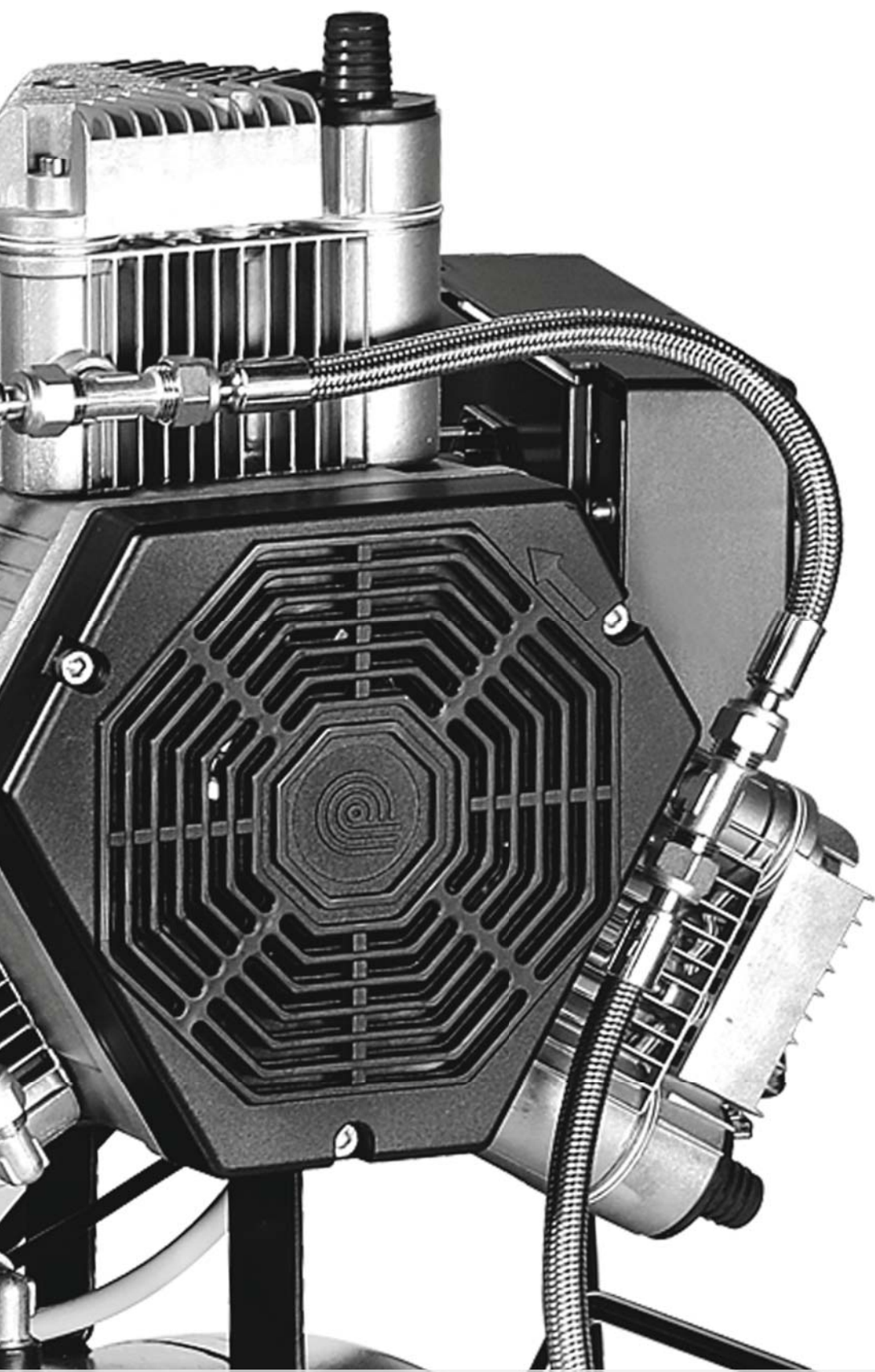
Weitere Informationen und Literatur vom Hersteller auf Anfrage. **DT**

R-dental Dentalerzeugnisse GmbH

Tel.: +49 40 3070703-0
info@r-dental.com
www.r-dental.com



WE LOVE WHAT WE DO



ÖLFREIE CATTANI TROCKENLUFTKOMPRESSOREN UND SAUGMASCHINEN

(TURBO-SMART, MICRO-SMART etc.)



CATTANI Deutschland . Helmes GmbH & Co. KG
Scharnstedter Weg 34 - 36 | Nordholz
D - 27639 Wurster Nordseeküste

Tel.: (+49) 4741-18 19 80 . Fax: (+49) 4741-18 19 81 0
info@cattani.de . www.cattani.de