

# DENTALZEITUNG



Fachhandelsorgan des Bundesverbandes Dentalhandel e.V.

**EINS  
ZWEI  
DREI  
VIER  
FÜNF  
SECHS**

**BVD-Fortbildungstage  
2011 waren  
ein voller Erfolg**



**Prävention baut  
auf die Mitarbeit  
der Patienten**



**Die Verblendtechnik  
wird immer  
weiter optimiert**



**Parodontologie/Prophylaxe  
Verblendungen**

# NSK

*new*

S-Max

# pico

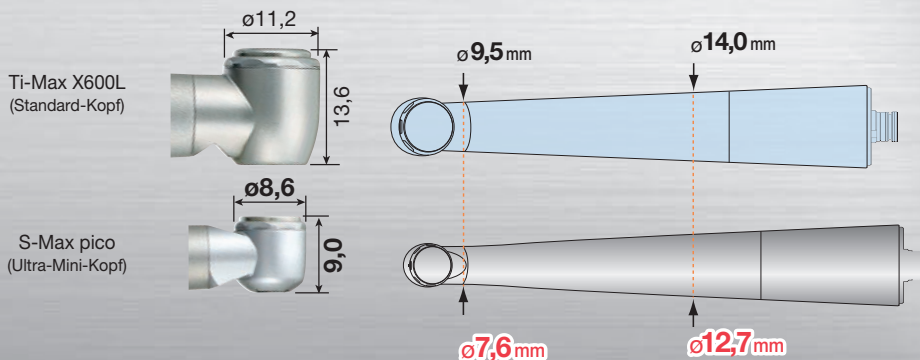
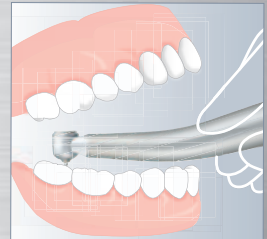
- der weltweit kleinste Turbinenkopf
- außerordentlich schlankes Design



## Ultra-Mini-Kopf & superschlanke Form

Die NSK S-Max pico Serie – speziell entwickelt für die minimalinvasive Behandlung unter beengten Verhältnissen.

Ultra-Mini-Kopf und superschlanke Form für beste Sichtverhältnisse und ein federleichtes Behandlungsgefühl.



S-Max pico für W&H®- und Bien Air®-Anschluss ab Herbst 2011

ab sofort erhältlich:

S-Max pico **699 €\*** (inkl. Miniatur-Bohrerset, 6 Stk.)

zum direkten Anschluss an NSK-PTL

S-Max pico KL **749 €\*** (inkl. Miniatur-Bohrerset, 6 Stk.)

zum direkten Anschluss an KaVo® MULTiflex® LUX

S-Max pico SL **749 €\*** (inkl. Miniatur-Bohrerset, 6 Stk.)

zum direkten Anschluss an Sirona® Turbinenkupplung



Miniatur-Bohrerset

\* Alle Preise zzgl. MwSt.

NSK Europe GmbH

Elly-Beinhorn-Str. 8, 65760 Eschborn, Germany  
TEL : +49 (0) 61 96/77 606-0 FAX : +49 (0) 61 96/77 606-29



Powerful Partners®