

new
S-Max **pico**

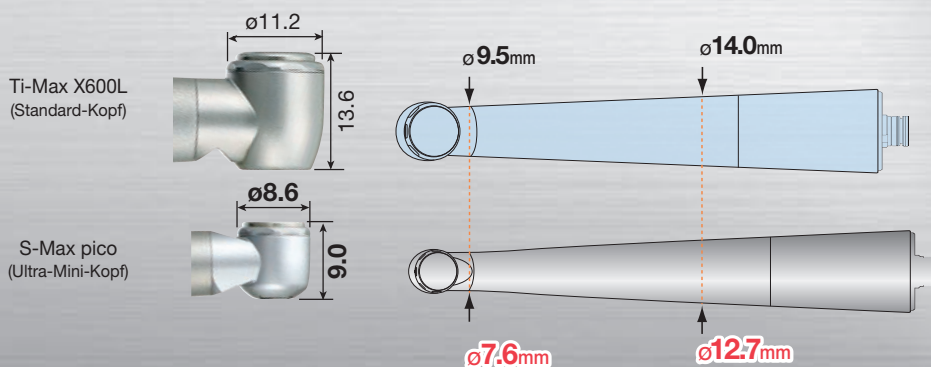
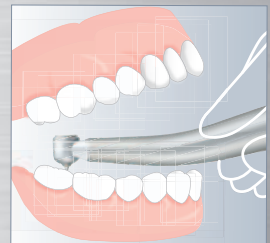
- der weltweit kleinste Turbinenkopf
- außerordentlich schlanke Design



Ultra-Mini-Kopf & super-schlanke Form

Die NSK S-Max pico Serie – speziell entwickelt für die minimalinvasive Behandlung unter beengten Verhältnissen.

Ultra-Mini-Kopf und superschlanke Form für beste Sichtverhältnisse und ein federleichtes Behandlungsgefühl.



S-Max pico für W&H®- und Bien Air®-Anschluss erhältlich ab August 2011

ab sofort erhältlich:

S-Max pico 699 €* (inkl. Miniatur-Bohrerset, 6 Stk.)

zum direkten Anschluss an NSK-PTL

S-Max pico KL 749 €* (inkl. Miniatur-Bohrerset, 6 Stk.)

zum direkten Anschluss an KaVo® MULTiflex® LUX

S-Max pico SL 749 €* (inkl. Miniatur-Bohrerset, 6 Stk.)

zum direkten Anschluss an Sirona® Turbinenkupplung

S-Max pico für W&H®- und Bien Air®-Anschluss ab Herbst 2011



Miniatur-Bohrerset

