

NSK

new

S-Max

pico

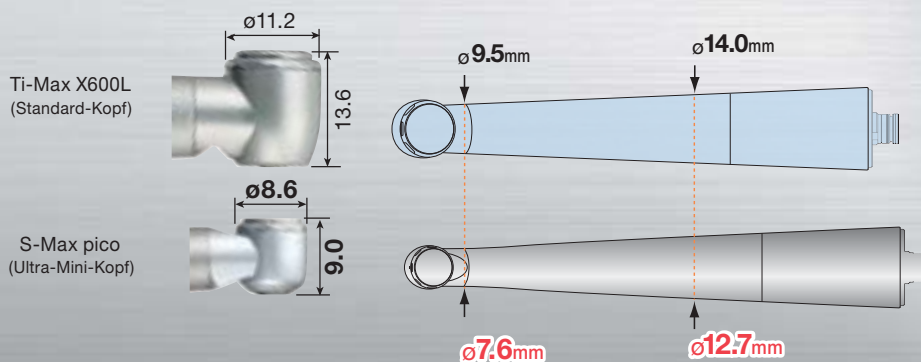
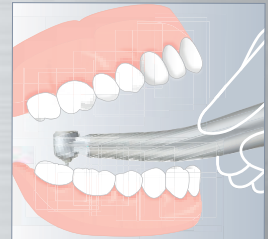
- der weltweit kleinste Turbinenkopf
- außerordentlich schlanke Design



Ultra-Mini-Kopf & super-schlanke Form

Die NSK S-Max pico Serie – speziell entwickelt für die minimalinvasive Behandlung unter beengten Verhältnissen.

Ultra-Mini-Kopf und superschlanke Form für beste Sichtverhältnisse und ein federleichtes Behandlungsgefühl.



erhältliche Modelle:

| | | |
|-----------------|--------|--|
| S-Max pico | 699 €* | zum direkten Anschluss an NSK-PTL |
| S-Max pico KL | 749 €* | zum direkten Anschluss an KaVo® MULTiflex® LUX |
| S-Max pico SL | 749 €* | zum direkten Anschluss an Sirona® Turbinenkupplung |
| S-Max pico WLED | 749 €* | zum direkten Anschluss an W&H® RotoQuick® |
| S-Max pico BLED | 749 €* | zum direkten Anschluss an Bien Air® Unifix |



Inkl.
Miniaturohrer-set

* Alle Preise zzgl. MwSt.

NSK Europe GmbH

Elly-Beinhorn-Str. 8, 65760 Eschborn, Germany
TEL : +49 (0) 61 96/77 606-0 FAX : +49 (0) 61 96/77 606-29



Powerful Partners®