

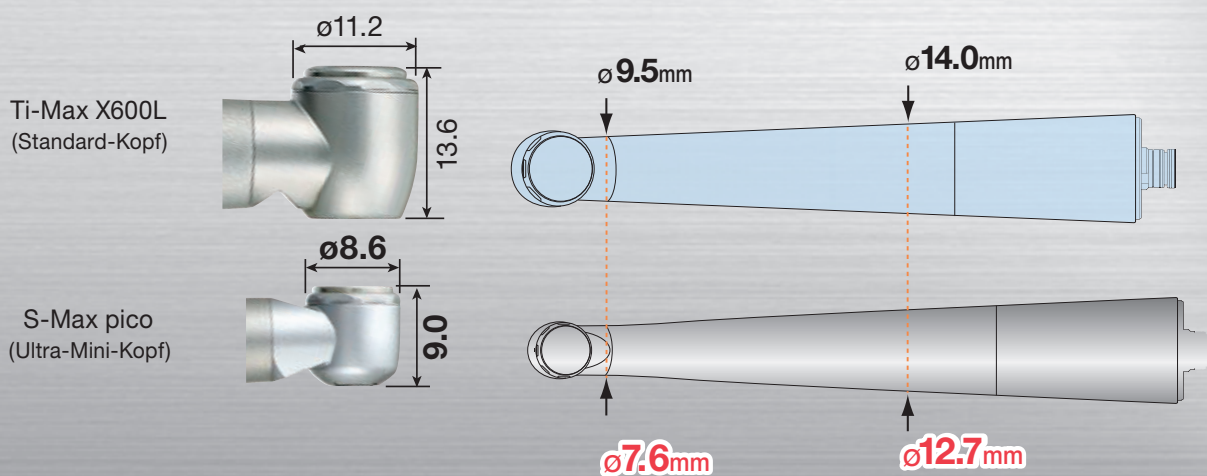
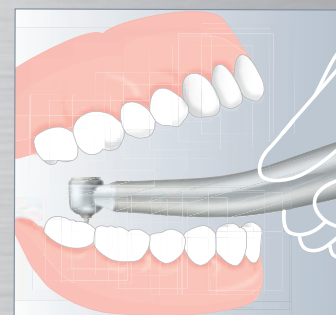
*new*  
S-Max **pico**

- der weltweit kleinste Turbinenkopf
- außerordentlich schlankes Design



## Ultra-Mini-Kopf & super-schlanke Form

Die NSK S-Max pico Serie – speziell entwickelt für die minimalinvasive Behandlung unter beengten Verhältnissen. Ultra-Mini-Kopf und superschlanke Form für beste Sichtverhältnisse und ein federleichtes Behandlungsgefühl.



erhältliche Modelle:

- |                 |               |  |
|-----------------|---------------|--|
| S-Max pico      | <b>699 €*</b> | zum direkten Anschluss an NSK-PTL                  |
| S-Max pico KL   | <b>749 €*</b> | zum direkten Anschluss an KaVo® MULTiflex® LUX     |
| S-Max pico SL   | <b>749 €*</b> | zum direkten Anschluss an Sirona® Turbinenkupplung |
| S-Max pico WLED | <b>749 €*</b> | zum direkten Anschluss an W&H® RotoQuick®          |
| S-Max pico BLED | <b>749 €*</b> | zum direkten Anschluss an Bien Air® Unifix         |



Inkl. Miniatur-Bohrerset

\* Alle Preise zzgl. MwSt.

