

„Im Mittelpunkt stehen die Patienten“



Cornelia Prüfer-Storcks - Gesundheitsministerin der Freien und Hansestadt Hamburg

Liebe Leserin, lieber Leser,

als Gesundheitsministerin der Freien und Hansestadt Hamburg heiße ich alle Teilnehmerinnen und Teilnehmer sowie die Besucher der „id deutschland - infotage dental-fachhandel nord“ herzlich willkommen. Es freut mich, dass die Messe in die-

sem Jahr erstmalig in Hamburg stattfindet und hoffe, dass auch sie ihren festen Platz im Terminkalender unserer Gesundheitsmetropole finden wird.

Die Fachmesse steht unter dem Motto „Mehr für besser“. Ein Motto, das viel Raum für Interpretationen lässt. Für mich bedeutet es, dass einerseits den Besucherinnen und Besuchern ein „Mehr“ an Sachverstand für eine qualitativ hochwertige und umfassende zahnärztliche Versorgung unter einem Dach präsentiert wird. Andererseits soll die Messe aber auch zu einem „Mehr“ an Vernetzung zwischen den verschiedenen zahnmedizinischen Teildisziplinen beitragen und die Möglichkeit zum kollegialen Austausch bieten.

Im Mittelpunkt aller Entwicklungen stehen hierbei immer die Patientinnen und Patienten. Ihnen kommen

die neuesten Erkenntnisse aus Forschung und Lehre und moderne Technologien zugute. Denn Innovationen sind auch in der zahnärztlichen Versorgung eine wesentliche Voraussetzung für Nachhaltigkeit: angefangen bei der Prävention bis hin zum Zahnersatz, wenn dieser doch einmal notwendig wird.

Ich bin zuversichtlich, dass gerade hier der Gesundheits- und Medizinstandort Hamburg dazu beiträgt, wichtige Akzente und Impulse für die Zukunft zu setzen.

Ich wünsche Ihnen allen viele neue Eindrücke und Anregungen, einen informativen Erfahrungsaustausch und schöne Tage in Hamburg - auch außerhalb des Messegeschehens.

Cornelia Prüfer-Storcks

„Mehr für besser“

Wir möchten Sie herzlich willkommen heißen zu den infotagen dental-fachhandel deutschland - id nord - in Hamburg am 23. und 24. September 2011.

Die neue Leistungsschau wird in der Messesaison 2011 bundesweit an

Trends und aktuelle Themen informieren und mit Spezialisten austauschen können.

Die sechs Ausstellungsbereiche der id nord bieten Ihnen die Gelegenheit, sich mit Kollegen auszutauschen und gemeinsam mit Fachhandel und In-



fünf verschiedenen Standorten präsentiert. Neben Hamburg wird es auch id-Events in Düsseldorf, Frankfurt am Main, München und Berlin geben.

Im Mittelpunkt stehen Sie als Kunde! Getreu dem Motto „Mehr für besser“ bieten wir Ihnen ein „Mehr“ an Marktübersicht und wichtigen Auswahl- und Entscheidungskriterien für Produkte und Dienstleistungen. Es erwarten Sie wissenschaftliche Vorträge, tolle Fortbildungen, aber auch Info-Inseln, auf denen Sie sich über

dustrie zukunftsweisende Entscheidungen für Praxis und Labor zu treffen. In einer Zeit immer kürzerer und komplexerer Innovationszyklen eine wichtige Hilfestellung.

Wir wünschen Ihnen einen angenehmen und inspirierenden Besuch auf den infotagen dental-fachhandel und freuen uns auf den Dialog mit Ihnen.

Es grüßt Sie herzlich
Ihr Veranstaltungsteam der id deutschland

Herzlich willkommen!

Die id nord findet am 23. und 24. September 2011 in der Halle A1 auf der Messe Hamburg statt.

Cornelia Prüfer-Storcks, Gesundheitsministerin der Freien und Hansestadt Hamburg, das Veranstaltungsteam der id deutschland, Prof. Dr. Wolfgang Sprekels, Präsident der Zahnärztekammer Hamburg, und Dr./RO Eric Banthien, Vorstandsvorsitzender der Kassenzahnärztlichen Vereinigung Hamburg, begrüßen Sie in der DENTALZEITUNG today zur id nord 2011!



ANZEIGE



www.zwp-online.info

Doppelt profitieren!

Abonnieren Sie den kostenlosen ZWP online-Newsletter am Stand der DENTALZEITUNG today und gewinnen Sie ein iPad2!



Prof. Dr. Wolfgang Sprekels - Präsident der Zahnärztekammer Hamburg



Dr./RO Eric Banthien - Vorstandsvorsitzender der Kassenzahnärztlichen Vereinigung Hamburg

Sehr geehrte Kolleginnen und Kollegen,

mit einem freundlichen „Moin, Moin“ begrüßen wir Sie auf der id nord 2011. Der Fortschritt in der Zahnmedizin ist rasant. Fachliche Entwicklungen gehen häufig einher mit technischen Innovationen.

Auf der id nord 1 können Sie sich einen guten Überblick verschaffen, was Dentalindustrie und Dentalhandel uns aktuell anbieten, um uns bei der Behandlung zu unterstützen und um die Anforderungen im Bereich der Praxisführung zu erfüllen.

Betriebswirtschaftliches Denken wird für uns immer wichtiger. Darum müssen wir in letzter Zeit umso gründlicher prüfen, ob sich die Investitionen betriebswirtschaftlich rechnen.

Wir wünschen Ihnen einen interessanten und aufschlussreichen Rundgang über die id nord. Gewinnen Sie neue und interessante Einblicke und investieren Sie dort, wo es für Ihre Patienten und Ihre Praxis vorteilhaft ist.

Lassen Sie sich umfassend informieren und auch umwerben.

Freundliche kollegiale Grüße

W. Sprekels
E. Banthien

new
S-Max **pico**

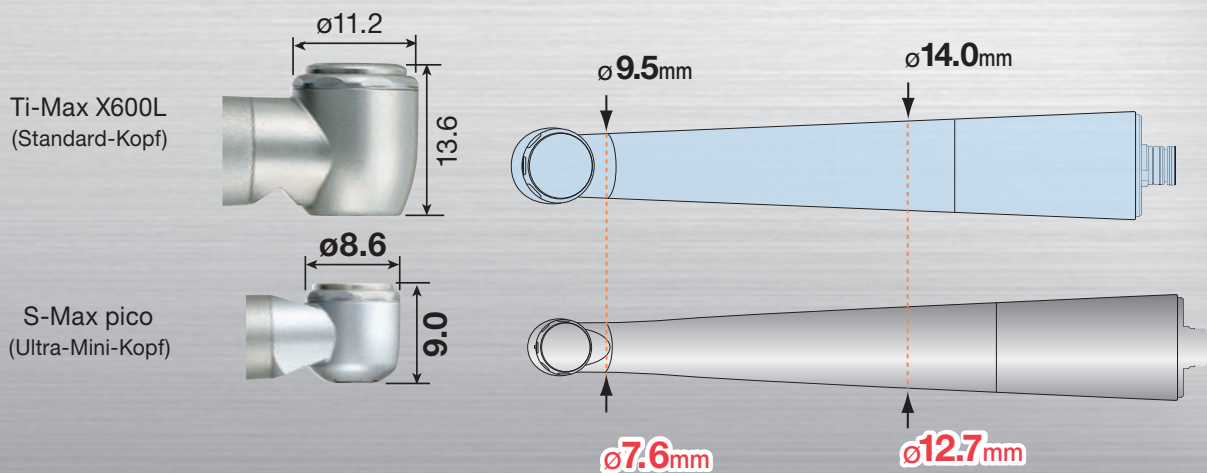
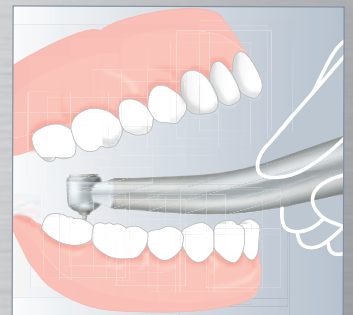
- der weltweit kleinste Turbinenkopf
- außerordentlich schlankes Design



Ultra-Mini-Kopf & super-schlanke Form

Die NSK S-Max pico Serie – speziell entwickelt für die minimalinvasive Behandlung unter beengten Verhältnissen.

Ultra-Mini-Kopf und superschlanke Form für beste Sichtverhältnisse und ein federleichtes Behandlungsgefühl.



erhältliche Modelle:

S-Max pico	699 €*	zum direkten Anschluss an NSK-PTL
S-Max pico KL	749 €*	zum direkten Anschluss an KaVo® MULTiflex® LUX
S-Max pico SL	749 €*	zum direkten Anschluss an Sirona® Turbinenkupplung
S-Max pico WLED	749 €*	zum direkten Anschluss an W&H® RotoQuick®
S-Max pico BLED	749 €*	zum direkten Anschluss an Bien Air® Unifix



Inkl. Miniatur-Bohrerset

* Alle Preise zzgl. MwSt.

