

Fachdental Südwest • 14. und 15. Oktober 2011

Fachdental Südwest-Tipps und Hallenplan

FÜLLUNGS- UND VERSCHLUSSMATERIAL



Haben Sie sich schon einmal über eingetrocknetes oder bröckeliges provisorisches Verschlussmaterial geärgert? Schluss damit! Tempit (VE = 30 Tips á 0,35 g) ist sofort gebrauchsfertig, eugenolfrei und enthält als Hauptbestandteile Kalziumsulfat und Zinkoxid. Einfach in die feuchte Kavität injizieren, kurz andrücken, fertig. Durch den Kontakt mit Speichel härtet es in Minutenschnelle aus. Überzeugen

Sie sich selbst am Messestand von Centrix oder auf www.centrixdental.de

CENTRIX

STAND E39

HOCHBELASTBARER GLASFASERSTIFT



Der neue PANAVIA™ POST von Kuraray bietet eine ideale Lösung für besonders langlebige, zuverlässige Restaurationen. Der Stift aus Methacrylat und epoxidfreien, kunstharzverstärkten Glasfasern zeichnet sich durch eine besonders hohe Haltbarkeit und Belastbarkeit aus.

Sein Geheimnis liegt in der einzigartigen Monomer- und Oberflächenbehandlungstechnologie von Kuraray. Zusammen mit dem bewährten PANAVIA™ F 2.0 bildet der neue PANAVIA™ POST die ideale Kombination für perfekte Restaurationen.

KURARAY EUROPE

STAND F19

EINFACH BESSER BEFESTIGEN



Restaurationen aus Keramik oder Metall können jetzt schnell und einfach befestigt werden: Mit Opticem dualhärtend, dem universellen, selbstadhäsiven Composite-Befestigungszement von Kaniedenta. Das Ätzen, Primern oder Bonden der Zahnschubstanz ist nicht mehr erforderlich. Die Applikation des innovativen Befestigungszements erfolgt zeit- und materialsparend direkt aus der handlichen OptiMix-Spritze. Die komfortable Applikationsform garantiert durch sehr geringe Schichtstärken eine ausgezeichnete Passgenauigkeit der definitiven Versorgung.

Restorationen aus Keramik oder Metall können jetzt schnell und einfach befestigt werden: Mit Opticem dualhärtend, dem universellen, selbstadhäsiven Composite-Befestigungszement von Kaniedenta. Das Ätzen, Primern oder Bonden der Zahnschubstanz ist nicht mehr erforderlich. Die Applikation des innovativen Befestigungszements erfolgt zeit- und materialsparend direkt aus der handlichen OptiMix-Spritze. Die komfortable Applikationsform garantiert durch sehr geringe Schichtstärken eine ausgezeichnete Passgenauigkeit der definitiven Versorgung.

KANIEDENTA

STAND F80

100% PRÄZISION

CAD/CAM-System 5-TEC - 5+1 Achsen-Simultanfräsmaschine

- durch Multifunktionslösungen und Modular-technologie ausbaubar, in viele Richtungen jeder Fräspunkt erreichbar.



ZIRKONZAHN

STAND EO18

MAXIFRESH™ MACHT SCHIENEN REIN



Patienten mit Schienen- und Sportmundschutz-Versorgungen erkundigen sich sehr oft, aufgrund auftretender Gerüche, nach geeigneten dentalen Pflegeprodukten.

Der Patient erhält MaxiFresh™ meistens direkt vom Zahnarzt, als professionelle Reinigungstabs für zu Hause. Zudem legen immer mehr serviceorientierte Labore die Tabs als Beigabe zur ausgelieferten Schiene oder Sportmundschutz bei.

Millionen Mikrobubbles reinigen die Schienen hygienisch und vermindern Verfärbungen durch Tee, Kaffee oder Nikotin. Durch die tägliche Reinigung mit MaxiFresh™ steigt die Akzeptanz der Schienen- und Mundschutzträger erheblich.

DREVE DENTAMID

STAND F67

QUALITÄT UND LEISTUNG

Die Ti-Max Z Serie von NSK verfügt über die kleinsten Kopf- und die schmalsten Halsdimensionen weltweit in dieser Klasse, wodurch auch die Sicht auf die Präparationsstelle bisher ungeahnte Dimensionen annimmt.

Die Einführung der Ti-Max Z Serie ist das Ergebnis eines Forschungs- und Entwicklungsauftrags, bei dem keine Kompromisse in Bezug auf Produktion und Kosten eingegangen wurden. Die Ti-Max Z Serie arbeitet mit einem bemerkenswert niedrigen Geräuschpegel und praktisch ohne Vibrationen. So wird die Aufmerksamkeit des Praktikers zu keiner Zeit abgelenkt und der Patientenkomfort weiter verbessert.



NSK EUROPE

STAND F60

NEUE W&H IMPLANTOLOGIEEINHEIT

Mit dem neuen Implantmed führen Sie implantologische Eingriffe mit höchster Präzision durch. Die Antriebseinheit ist einfach zu bedienen und garantiert ein längeres Arbeiten ohne Ermüdungserscheinungen - dank des leichten, jedoch leistungsstarken Motors und des ergonomisch geformten Winkelstücks. Und bei besonders hartem Knochen unterstützt Sie die integrierte Gewindeschneidfunktion.



W&H DEUTSCHLAND

STAND A16

EINS PLUS EINS MACHT DREI

Um dem Zahnarzt sub- und supragingivales Air-Polishing und Scaling in einer Prophylaxeeinheit zu ermöglichen, hat sich EMS wieder etwas Neues einfallen lassen. Mit dem neuen Air-Flow Master Piezon geht für jeden Prophylaxeprofi jetzt die Rechnung auf: von der Diagnose über die Initialbehandlung bis hin zum Recall. Getragen vom Erfolg des Piezon Master 700, der für den Patienten Schmerzen praktisch ausschließen soll, bedeutet diese Neuerung Patientenkomfort allererster Güte. Diese Bilanz und die glatten Zahnoberflächen sind nur mit den linearen Schwingungen der „Original Swiss Instruments“ von EMS erzielbar.



EMS

STAND B68

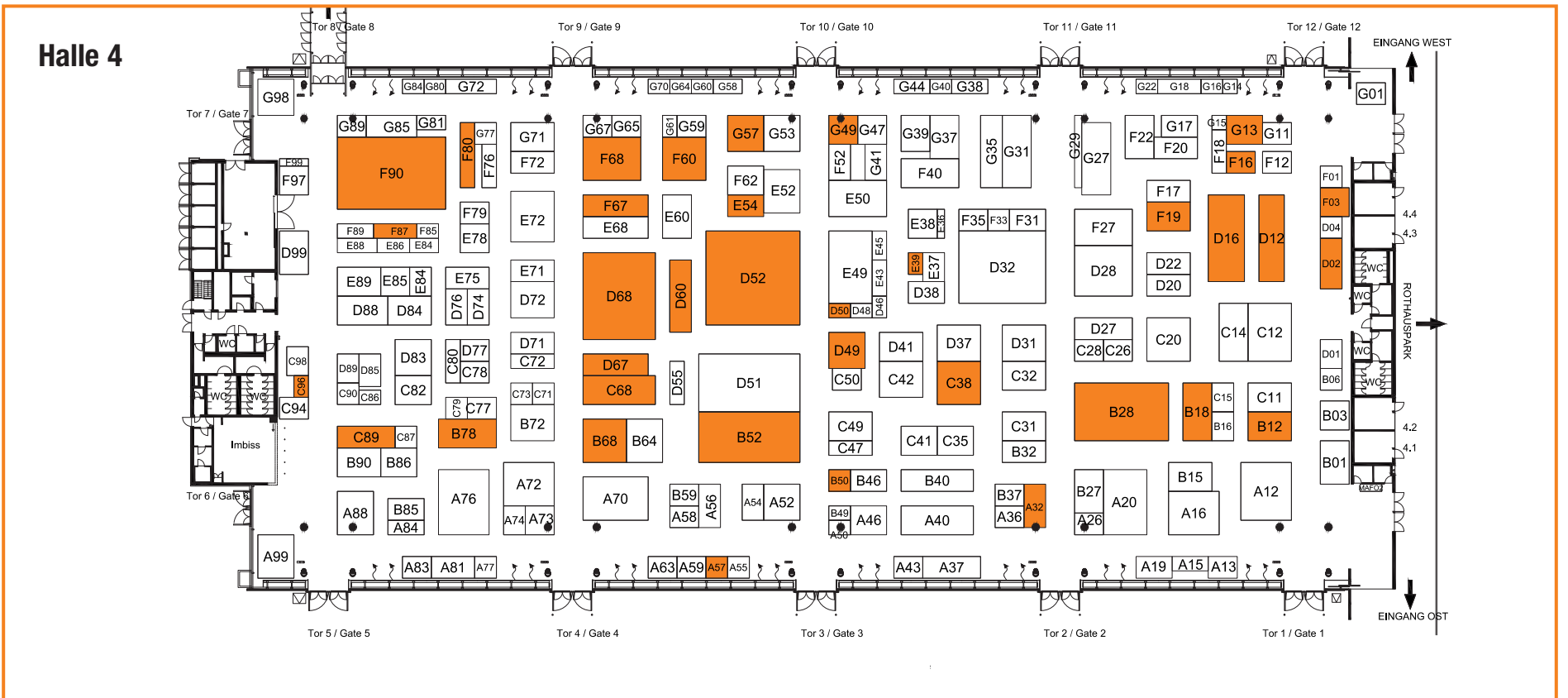
INNENREINIGUNG & PFLEGE

Ab jetzt kümmert sich das neue STATMATIC PLUS um die RKI-konforme Innenreinigung und Pflege dentaler Instrumente. STATMATIC PLUS wurde speziell entwickelt, um dem komplexen Aufbau von Turbinen sowie Hand- und Winkelstücken gerecht zu werden. Mit dem speziellen Reiniger werden Spray-, Antriebskanäle und Instrumentenhohlräume effizient von Bakterien, Keimen und Schmutz befreit. Die anschließende Pflege sorgt für einen langen Werterhalt der Instrumente. Hohe Leistung und Benutzerfreundlichkeit, zusammen mit kosteneffizientem Unterhalt, machen STATMATIC PLUS unverzichtbar für jede Praxis.



SCICAN

STAND C68



FIRMA	STAND-NR.	FIRMA	STAND-NR.	FIRMA	STAND-NR.	FIRMA	STAND-NR.
3M ESPE	A20	Dr. Hinz Dental-Vertriebsgesellschaft	F18	KaVo Dental	D12, D16, F03	Rilling Sekt	G72
3Shape A/S	EO27	Dr. Inhe Dental München	C79	Kentzler-Kaschner Dental	A43	Ritter Concept	D38
A		Dreve Dentamid Tipp	F67	Kettenbach	B32		
A. Schweickhardt	A55	DT & SHOP	EO27	Klasse 4 Dental	G01	S	
Acteon Germany	F68	DT Study Club Forum	F90	Komet Gebr. Brasseler	C89	Saar Dental-Depot	A72
acurata Mahnhardt Dental	A83	Dürr Dental	B52	Kuraray Europe	F19	Sanofi-Aventis	G17
Aesculap	C31	Dux Dental	EO25			Schanz	EO11
Akademie für Zahnärztliche Fortbildung	EO26	Dynamostol	EO09	L		SCHEU-DENTAL	E81
Albert Müller	E43	DZR - Deutsches Zahnärztliches Rechenzentrum	A37	L. Bodrik KG	A50	SCHICK Dentalgeräte	C42
ALPRO Medical	C38	E		Lampert Werktechnik	EO27	Schlumbohm	EO04
AM & OR	G77	EasyDoing Oy/Salli Systems	C98	Landes Zahnärztekammer Baden-Württemberg (LZK)	E89	Schmid Möbel, Planung u. Herst.	D37
American Dental Systems	D99	edelweiss dentistry products	B28	Laserdenta	B28	Schülke & Mayr	E54
American Express - Service Europe Limited	EO40	elexxion	B28	lege artis Pharma	F01	SciCan	C68
Anthos - Cefla Dental Group	B64	EMS Electro Medical Systems	B68	Le-S Stahlmöbel	C41	SDI Germany	G11
Astra Tech	EO17	ERKODENT Erich Kopp	F12	LM Instruments	G47	Sebapharma	G37
		EURONDA	EO09	Loser I	E71	Septodont	E85
		Eurotec Dental	E60	Loser II Prophylaxe und Hygiene	D22	SHOFU DENTAL	B12
		Eversell	B78	LUKADENT	B06	Sigma Dental Systems-Emasdi	C35
		EVIDENT	G84			Sirona Dental Systems	D52
			EO51	M		Solutio	D28
		F		M+W Dental	G71	Soredex	F40
		F 1 Dentalsysteme	A81	Mann	B01	SPEIKO - Dr.Speier	B37
		Fachlabor Dr. W. Klee	G89	Mayer	EO33	starMed	C82
		FARO	B03	MCC Medical CareCapital	EO35	Stern Weber - Cefla Dental	E52
		Frank H. Meyer	EO03	MDS Medical & Dental Service	G40	Straumann	D83
		Frommer	A88	mectron	F72	Strohm + Maier	D55
		funcck Dental-Medizin	E49	MEDIA DENT Stahlmöbelwerk	A36	Suzana Santalab	G98
		FUTURA-DENT	EO37	Medisafe	EO28		
		G		MEGA PHYSIK	EO05	T	
		GABA	D89	MEGADENTA Dentalprodukte	A63	Tandex	A56
		Garrison Dental Solutions	C50	MELAG Medizintechnik	B72	teamwork media	EOFP
		GC Germany	C11	Merz Dental	D77	TePe Mundhygieneprodukte	G49
		gebdi Dental-Products	D84	METASYS Medizintechnik	F22	Teutotechnik	G16
		GERU-DENT	B50	Micro-Mega	C68	TGA	C14
		Getinge Skärhamn AB	F31	Miele & Cie.	B27	Thommen Medical	E84
		Gigadent Deutsche Dental	G44	Mikrona Technologie	F17	Tokuyama Dental	G59
		GK Handelsplan PROMODENT	EO42	Milestone	D48	Transcodent	E86
		GlaxoSmithKline	B90	miscea	G70	TRI HAWK	D46
		Goldquadrat	EO20	MULTIVOX Petersen	D50	TRINON Titanium	G61
		H				Triodont	EO21
		H.G.EX	G65	N		U	
		H.U.R.A. Dental	E36	Nobel Biocare	E88	Ukens Dental	F97
		Hager & Meisinger	B16	Nordiska Dental AB	C90	ULTRADENT Dental-Medizinische Geräte	G27
		Hager & Werken	G29, G31	NOUVAG	EO15	Ultradent Products	D41
		Halbgewachs Dental	A72	NSK Europe	F60	Unident	C98
		Harvard Dental International	B59	NT-Kahla	EO02	USTOMED INSTRUMENTE	C72
		Hauschild	A77	NWD Fachbuchhandlung	A72		
		Hawo	C87	NWD Funktion	A72		
		HEINE Optotechnik	E78	NWD Gruppe	A72		
		Helmut Zepf Medizintechnik	D01	NWD Reisebüro	A72		
		Henry Schein Dental Depot	D60, D67, D68	NWD Südwest	A72		
		Heraeus Kulzer	E72	NWD.C Dental Consult	A72		
		Herzog, Kassel + Partner	G13	NWD.S Systemhaus	A72		
		hhp - Home Health Products	G85	O			
		Hoffmann Dental Manufaktur	C86	orangedental	A40, A46, B40, B46		
		HOPF, RINGLEB	D04	ORBIS DENTAL	A72		
		Hu-Friedy	A15	Osstem Germany	EO45		
		Humanchemie	D85				
		I		P			
		I.C. Lercher	A19	personal-consulting	G98		
		IC Medical Vertriebsgesellschaft	G41	PHARMATECHNIK	B85		
		I-Dent Vertrieb Goldstein	C96	PHILIPS	A52		
		Ingenieurbüro Bernd Hölle	E45	Planmecc Vertriebs	A70		
		InteraDent Zahntechnik	A84	Pluradent	B18, B28		
		intersanté	C71	Primus Beier & Co.	EO36		
		Ivoclar Vivadent	A12	Procter & Gamble	G57		
				prodent consult	C26		
				prodent systems	C28		
				Pulch + Lorenz	G58		
		J					
		Jadent	G38	Q			
		Jeneric/Pentron	F76	Quintessenz TV-Wartezimmer	F52		
		Jota	F33	Quintessenz	G15		
		K					
		Kaniedenta Dentalmedizinische Erzeugnisse	F80	R			
		Kappler Med + Org	C32	Rdental	EO32		
		Kari Baisch	F62	Reitel Feinwerktechnik	D71		
		Karl Berg	D84	Renfert	B15		
				Reuss Einrichtungen	D49		

W&H **Tipp** A16
Wassermann D74
Weinmann C94
WestSide Resources Inc. F87
Wibro Energietechnik EO31
Wisse-Dental A73
Wittex G80

X **Tipp** E37
XO CARE A/S

Y **Tipp** D84
YETI Dentalprodukte

Z **Tipp** EO38
ZA Zahnärztliche Abrechnungsgenossenschaft
Zantomed G18
ZENIUM SAS B86
Zirkonzahn EO18
Zubler Gerätebau EO01

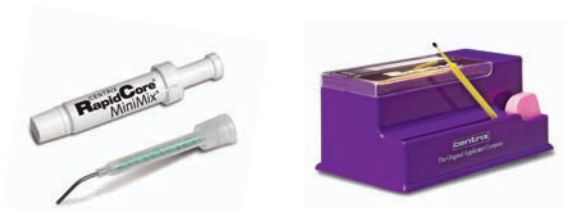
INERENTEN
Tipp Fachdental Südwest-TIPP
 Änderungen durch Messeveranstalter vorbehalten.

centrix® Stand 4E39

WIR MACHEN ZAHNHEILKUNDE EINFACHER!



EXTRA FÜR IHREN
MESSEBESUCH:
3 TOP-ANGEBOTE!



GingiTrac™ MiniMix®

Fadenlose Gingivaretraktion
Verbesserte Rezeptur, neues Gebinde:
MiniMix-Kartuschen = leichtere Handhabung,
weniger Materialverlust

1. BEIM KAUF EINER 48er VE ERHALTEN SIE
EINE SNUB NOSE ALS BEIGABE
(WERT: 66,95 EURO)

2. KAUFEN SIE ZWEI PRODUKTE,
BEZAHLEN SIE NUR EINES DAVON!*

3. FÜR DIE ERSTEN 500 BESUCHER / PRAXEN GIBT
ES EINE ZEIT-SPARDOSE MIT PRODUKTPROBEN
ALS GESCHENK! **

* Angebot gilt für gleiche Produkte, bei unterschiedlichen Artikeln zahlen Sie nur den höheren Betrag!
** Max. 1 Zeit-Spardose pro Praxis, füllen Sie dazu bitte an unserem Stand nur das Formular aus.

**Kommen Sie zu unserem Stand 4E39
und überzeugen Sie sich selbst!**

centrix®

Macht Zahnheilkunde einfacher.™

Telefon: 0800centrix
(0800 2368749)
Telefax: 0221 530978-22
koeln@centrixdental.com



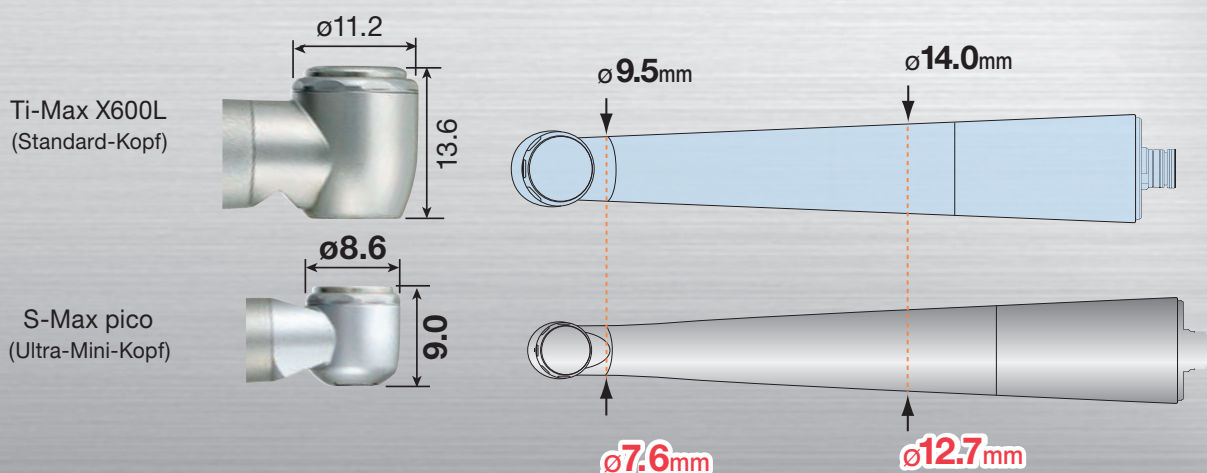
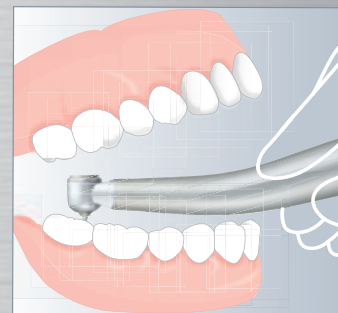
new
S-Max **pico**

- der weltweit kleinste Turbinenkopf
- außerordentlich schlankes Design



Ultra-Mini-Kopf & super-schlanke Form

Die NSK S-Max pico Serie – speziell entwickelt für die minimalinvasive Behandlung unter beengten Verhältnissen. Ultra-Mini-Kopf und superschlanke Form für beste Sichtverhältnisse und ein federleichtes Behandlungsgefühl.



erhältliche Modelle:

- | | | |
|-----------------|---------------|--|
| S-Max pico | 699 €* | zum direkten Anschluss an NSK-PTL |
| S-Max pico KL | 749 €* | zum direkten Anschluss an KaVo® MULTiflex® LUX |
| S-Max pico SL | 749 €* | zum direkten Anschluss an Sirona® Turbinenkupplung |
| S-Max pico WLED | 749 €* | zum direkten Anschluss an W&H® RotoQuick® |
| S-Max pico BLED | 749 €* | zum direkten Anschluss an Bien Air® Unifix |



Inkl. Miniatur-Bohrerset

* Alle Preise zzgl. MwSt.

