

Alle mit Symbolen gekennzeichneten Beiträge sind in der E-Paper-Version der jeweiligen Publikation auf [www.zwp-online.info](http://www.zwp-online.info) mit weiterführenden Informationen vernetzt.



## KN IMPRESSUM KIEFERORTHOPÄDIE NACHRICHTEN

### Verlag

OEMUS MEDIA AG  
Holbeinstraße 29  
04229 Leipzig  
Tel.: 03 41/4 84 74-0  
Fax: 03 41/4 84 74-290  
E-Mail: kontakt@oemus-media.de

### Redaktionsleitung

Cornelia Pasold (cp), M.A.  
Tel.: 03 41/4 84 74-1 22  
E-Mail: c.pasold@oemus-media.de

### Fachredaktion Wissenschaft

Dr. Björn Ludwig (bl) (V.i.S.d.P.)  
Tel.: 0 65 41/81 83 81  
E-Mail: bludwig@kieferorthopaedie-mosel.de

### Projektleitung

Stefan Reichardt (verantwortlich)  
Tel.: 03 41/4 84 74-2 22  
E-Mail: reichardt@oemus-media.de

### Produktionsleitung

Gernot Meyer  
Tel.: 03 41/4 84 74-5 20  
E-Mail: meyer@oemus-media.de

### Anzeigen

Marius Mezger  
(Anzeigendisposition/-verwaltung)  
Tel.: 03 41/4 84 74-1 27  
Fax: 03 41/4 84 74-1 90  
E-Mail: m.mezger@oemus-media.de

### Abonnement

Andreas Grasse  
(Aboverwaltung)  
Tel.: 03 41/4 84 74-2 00  
E-Mail: grasse@oemus-media.de

### Herstellung

Josephine Ritter  
(Layout, Satz)  
Tel.: 03 41/4 84 74-1 19  
E-Mail: j.ritter@oemus-media.de

### Druck

Dierichs Druck + Media GmbH  
Frankfurter Straße 168  
34121 Kassel

Die KN Kieferorthopädie Nachrichten erscheinen im Jahr 2011 monatlich. Bezugspreis: Einzelheft 8,- € ab Verlag zzgl. gesetzl. MwSt. und Versandkosten. Jahresabonnement im Inland 75,- € ab Verlag zzgl. gesetzl. MwSt. und Versandkosten. Abo-Hotline: 03 41/4 84 74-0.

Die Beiträge in der „Kieferorthopädie Nachrichten“ sind urheberrechtlich geschützt. Nachdruck, auch auszugsweise, nur nach schriftlicher Genehmigung des Verlages. Für die Richtigkeit und Vollständigkeit von Verbands-, Unternehmens-, Markt- und Produktinformationen kann keine Gewähr oder Haftung übernommen werden. Alle Rechte, insbesondere das Recht der Vervielfältigung (gleich welcher Art) sowie das Recht der Übersetzung in Fremdsprachen – für alle veröffentlichten Beiträge – vorbehalten. Bei allen redaktionellen Einsendungen wird das Einverständnis auf volle und auszugsweise Veröffentlichung vorausgesetzt, sofern kein anders lautender Vermerk vorliegt. Mit Einsendung des Manuskriptes gehen das Recht zur Veröffentlichung als auch die Rechte zur Übersetzung, zur Vergabe von Nachdruckrechten in deutscher oder fremder Sprache, zur elektronischen Speicherung in Datenbanken, zur Herstellung von Sonderdrucken und Fotokopien an den Verlag über. Für unverlangt eingesandte Manuskripte, Bücher und Bildmaterial übernimmt die Redaktion keine Haftung. Es gelten die AGB und die Autorenrichtlinien. Gerichtsstand ist Leipzig.

### ANZEIGE



**In-Line®**  
das deutsche Schienensystem  
für ein strahlend schönes Lächeln.



**In-Line®** Schienen korrigieren Zahnfehlstellungen und beeinträchtigen kaum das Erscheinungsbild des Patienten.

**In-Line®** Schienen wirken kontinuierlich während des Tragens auf die Zähne und bewegen sie an die vorgegebene Position.

Haben wir Ihr Interesse geweckt? Vereinbaren Sie einen Termin mit unserem Aussendienst oder fordern Sie unser Informationsmaterial über **In-Line®** an.



Mitglied im Qualitätsverbund  
Schaufenster Zahntechnik Weser-Ems



### Rasteder KFO-Spezial Labor

Wilhelmshavener Str. 35  
26180 Rastede | Germany  
Telefon +49 (0)4402-863 78-0  
Fax +49 (0)4402-863 78-99  
[www.in-line.eu](http://www.in-line.eu)

## Im Amt bestätigt

Grandioses Wahlergebnis für Dr. Gundi Mindermann und ihr Team bei BDK-Mitgliederversammlung in Dresden.



Der neue Bundesvorstand des BDK: Dr. Peter Wasiljef, Dr. Ortrun Rupprecht-Möchel, Dr. Thomas Miersch, Dr. Gundi Mindermann, Dr. Hans-Jürgen Köning, Prof. Dr. Dr. Christian Scherer und Dr. Mathias Höschel (v.l.n.r.).  
(Foto: BDK/axentis)

Die erste Frau als Vorsitzende des Berufsverbandes der Deutschen Kieferorthopäden (BDK), die erste Vorsitzende, die in eine dritte Legislaturperiode starten konnte – und das mit beifallstarker Unterstützung der Mitglieder und fast 96 % aller Wahlstimmen: Dr. Gundi Mindermann (Bremervörde) bleibt unangefochten starke und nun erst recht gestärkte Vorsitzende des Berufsverbandes, der sich für die Interessen der Kieferorthopäden im politischen und auch standespolitischen Umfeld einsetzt und gegenüber der Bevölkerung viel Öffentlichkeitsarbeit für moderne Kieferorthopädie macht. Die Mitgliederversammlung schien über dieses grandiose Wahlergebnis ebenso glücklich wie die Vorsitzende selbst: Als die Anzahl der Stimmen verkündet wurde, gab es anhaltenden tosenden Beifall.

Auch das von ihr gewünschte Kollegenteam im künftigen Bundesvorstand wurde mit überwältigender Mehrheit von der Mitgliederversammlung – ebenfalls in geheimer Wahl – bestätigt: Zum stellvertretenden Vorsitzenden wurde Prof. Dr. Dr. Christian Scherer (Hildesheim) wiedergewählt, als Beisitzer Dr. Ortrun Rupprecht-Möchel (Schrobenhausen), Dr. Thomas Miersch (Esslingen) und Dr. Peter Wasiljef (Hamburg). Neu im Bundesvorstand ist Dr. Mathias Höschel (Düsseldorf), Vorsitzender des BDK-Landesverbandes Nordrhein. Er folgte auf den Platz von Dr. Achim Nesselrath (Ratingen), der aus privaten Gründen nicht mehr kandidiert hatte. Ebenfalls neues Mitglied ist Dr. Hans-Jürgen Köning, Vorsitzender des Landesverbandes Berlin, der in den Bundesvorstand aufrückte: Dr. Benno Damm (Bad Liebenwerda) hatte, wie schon lange angekündigt, seinen Sitz dort zur Verfügung gestellt, um sich anderen Aufgaben zu widmen. Den nun ausgeschiedenen Mitgliedern des früheren Bundesvorstandes dankte Dr. Mindermann mit herzlichen und persönlichen Worten für die großartige Unterstützung und verabschiedete sie mit Beifall der Mitgliederversammlung für ihren engagierten ehrenamtlichen Einsatz. Vor den Wahlen stand satzungsgemäß der Bericht der Vorsitzenden

auf dem Programm der Mitgliederversammlung, bei dem Dr. Mindermann die erreichten, aber auch die nicht ganz erreichten Ziele dargelegt hatte. Stichworte aus der standespolitischen Arbeit waren Weiterbildungsordnung und GOZ, zu diesem Aspekt gab es zudem eine erste Analyse des aktuell vom BMG veröffentlichten Kabinettsbeschlusses. Als großen Gewinn für die Kieferorthopäden bezeichnete Dr. Mindermann die hervorragende Zusammenarbeit mit der wissenschaftlichen Fachgesellschaft DGKFO, die nicht nur in der Politik zu viel Akzeptanz geführt habe, sondern in Form der neuen Symposien und Kongresse von BDK und IKG einen fundierten und hoch erfolgreichen Fortbildungsservice für die Mitglieder liefere.

### ANZEIGE

**Twin Force®**  
Bite Corrector™

€ 124,-  
Preis pro Set



ISW GmbH Tel.: 05924-78592-0  
info@isw-kfo.de www.isw-kfo.de

Großen Beifall erhielt Dr. Mindermann nicht zuletzt für die umfangreichen und sehr vielfältigen Dienstleistungen des Verbandes zur Erleichterung der Praxisführung. „Ich bin unendlich glücklich über dieses starke Votum“, sagte Dr. Mindermann nach der Wiederwahl, und betonte sogleich: „Ich verspreche – wir werden uns weiterhin entschieden für Ihre Zukunft einsetzen!“ **KN**

(Presseinformation des BDK vom 23. September 2011)

### KN Adresse

Berufsverband der Deutschen  
Kieferorthopäden e.V. (BDK)  
Ackerstraße 3  
10115 Berlin  
Tel.: 0 30/27 59 48 43  
Fax: 0 30/27 59 48 44  
E-Mail: info@bdk-online.org  
[www.bdk-online.org](http://www.bdk-online.org)



*new*  
S-Max **pico**

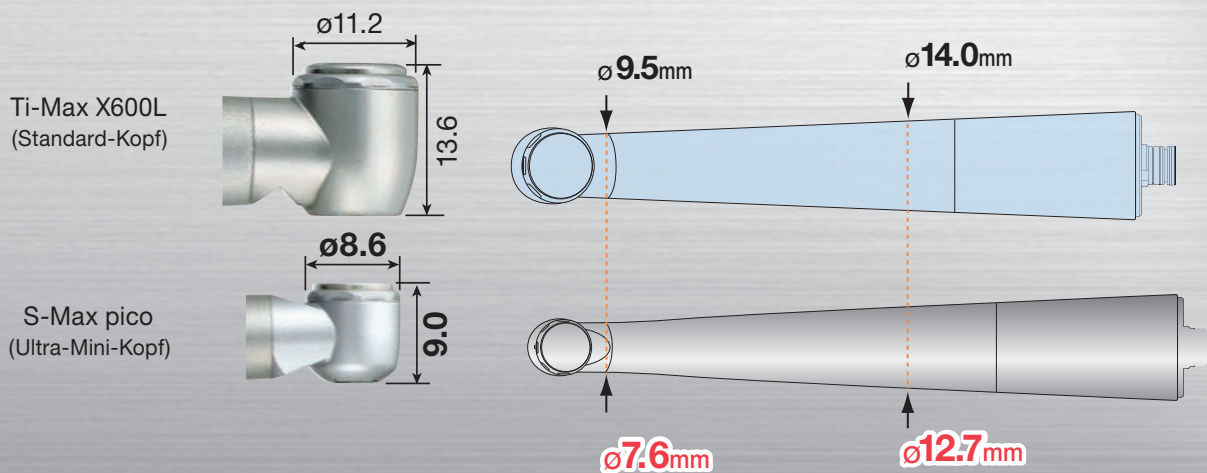
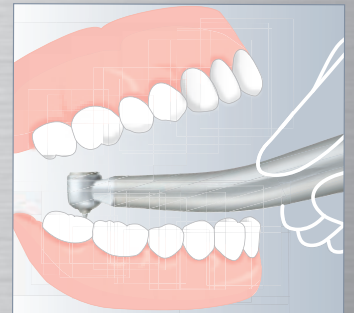
- der weltweit kleinste Turbinenkopf
- außerordentlich schlankes Design



## Ultra-Mini-Kopf & super-schlanke Form

Die NSK S-Max pico Serie – speziell entwickelt für die minimalinvasive Behandlung unter beengten Verhältnissen.

Ultra-Mini-Kopf und superschlanke Form für beste Sichtverhältnisse und ein federleichtes Behandlungsgefühl.



erhältliche Modelle:

|                 |               |  |
|-----------------|---------------|--|
| S-Max pico      | <b>699 €*</b> | zum direkten Anschluss an NSK-PTL                  |
| S-Max pico KL   | <b>749 €*</b> | zum direkten Anschluss an KaVo® MULTiflex® LUX     |
| S-Max pico SL   | <b>749 €*</b> | zum direkten Anschluss an Sirona® Turbinenkupplung |
| S-Max pico WLED | <b>749 €*</b> | zum direkten Anschluss an W&H® RotoQuick®          |
| S-Max pico BLED | <b>749 €*</b> | zum direkten Anschluss an Bien Air® Unifix         |



Inkl. Miniatur-Bohrerset

\* Alle Preise zzgl. MwSt.

