

new
S-Max **pico**

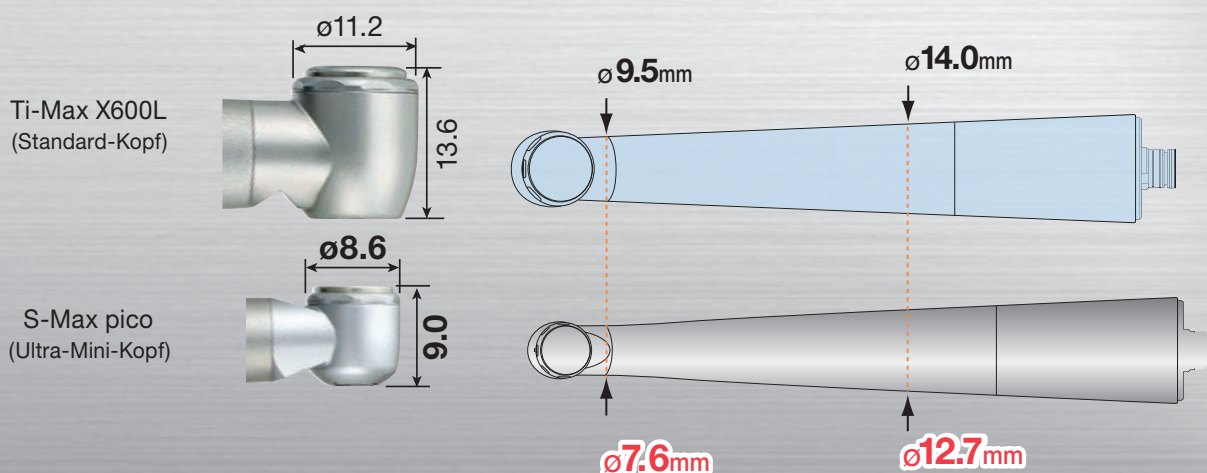
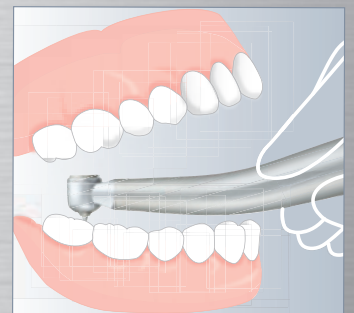
- der weltweit kleinste Turbinenkopf
- außerordentlich schlankes Design



Ultra-Mini-Kopf & super-schlanke Form

Die NSK S-Max pico Serie – speziell entwickelt für die minimalinvasive Behandlung unter beengten Verhältnissen.

Ultra-Mini-Kopf und superschlanke Form für beste Sichtverhältnisse und ein federleichtes Behandlungsgefühl.



erhältliche Modelle:

- | | | |
|-----------------|---------------|--|
| S-Max pico | 699 €* | zum direkten Anschluss an NSK-PTL |
| S-Max pico KL | 749 €* | zum direkten Anschluss an KaVo® MULTiflex® LUX |
| S-Max pico SL | 749 €* | zum direkten Anschluss an Sirona® Turbinenkupplung |
| S-Max pico WLED | 749 €* | zum direkten Anschluss an W&H® RotoQuick® |
| S-Max pico BLED | 749 €* | zum direkten Anschluss an Bien Air® Unifix |



Inkl. Miniatur-Bohrerset

* Alle Preise zzgl. MwSt.

