

NSK

new S-Max pico

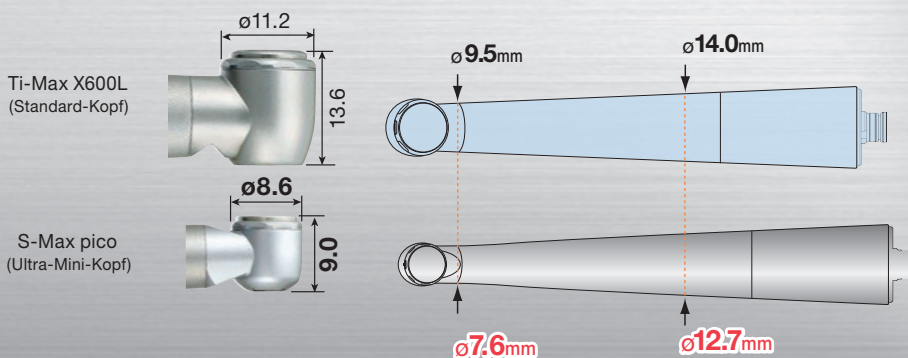
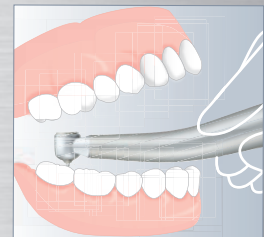
- der weltweit kleinste Turbinenkopf
- außerordentlich schlanke Design



Ultra-Mini-Kopf & super-schlanke Form

Die NSK S-Max pico Serie – speziell entwickelt für die minimalinvasive Behandlung unter beengten Verhältnissen.

Ultra-Mini-Kopf und superschlanke Form für beste Sichtverhältnisse und ein federleichtes Behandlungsgefühl.



erhältliche Modelle:

S-Max pico	699 €*	zum direkten Anschluss an NSK-PTL
S-Max pico KL	749 €*	zum direkten Anschluss an KaVo® MULTiflex® LUX
S-Max pico SL	749 €*	zum direkten Anschluss an Sirona® Turbinenkupplung
S-Max pico WLED	749 €*	zum direkten Anschluss an W&H® RotoQuick®
S-Max pico BLED	749 €*	zum direkten Anschluss an Bien Air® Unifix



Inkl. Miniatur-Bohrerset

* Alle Preise zzgl. MwSt.

