

## Kongresse, Kurse und Symposien

Datum	Ort	Veranstaltung	Info/Anmeldung
16./17.11.2012	Berlin	29. Jahrestagung des BDO	Tel.: 0341 48474-308 Fax: 0341 48474-390 www.oemus.com
30.11.–01.12.2012	Baden-Baden	2. Baden-Badener Implantologietage	Tel.: 0341 48474-308 Fax: 0341 48474-390 www.oemus.com
01./02.02.2013	Unna	12. Unnaer Implantologietage	Tel.: 0341 48474-308 Fax: 0341 48474-390 www.oemus.com
12./13.04.2013	Rom, Italien	Giornate Romane – Implantologie ohne Grenzen	Tel.: 0341 48474-308 Fax: 0341 48474-390 www.oemus.com
26./27.04.2013	Berlin	IMPLANTOLOGY START UP 2013	Tel.: 0341 48474-308 Fax: 0341 48474-390 www.oemus.com
26./27.04.2013	Berlin	14. EXPERTENSYMPOSIUM „Innovationen Implantologie“	Tel.: 0341 48474-308 Fax: 0341 48474-390 www.oemus.com

### Oralchirurgie Journal

Berufsverband Deutscher Oralchirurgen

**Sekretariat:** Katrin Nettesheim  
Bahnhofstraße 54 · 54662 Speicher  
Tel. 06562 9682-15 · Fax 06562 9682-50  
E-Mail: izi-gmbh.speicher@t-online.de  
Web: www.izi-gmbh.de

#### Impressum

**Herausgeber:** OEMUS MEDIA AG  
in Zusammenarbeit mit dem Berufsverband Deutscher Oralchirurgen

**Verleger:** Torsten R. Oemus

**Verlag:**  
OEMUS MEDIA AG  
Holbeinstr. 29  
04229 Leipzig  
Tel. 0341 48474-0  
Fax 0341 48474-290  
E-Mail: kontakt@oemus-media.de  
Web: www.oemus-media.de

Deutsche Bank AG Leipzig · BLZ 860 700 00 · Kto. 1 501 501

#### Verlagsleitung:

Ingolf Döbbecke · Tel. 0341 48474-0  
Dipl.-Päd. Jürgen Isbaner (V.i.S.d.P.) · Tel. 0341 48474-0  
Dipl.-Betriebsw. Lutz V. Hiller · Tel. 0341 48474-0

#### Chefredaktion:

Univ.-Prof. Prof. (Griffith Univ.) Dr. Torsten W. Remmerbach  
E-Mail: remmerbach@oemus-media.de

#### Redaktion:

Georg Isbaner · Tel. 0341 48474-123  
E-Mail: g.isbaner@oemus-media.de  
Carla Senf · Tel. 0341 48474-335

#### Wissenschaftlicher Beirat:

Prof. Dr. Jochen Jackowski, Universität Witten/Herdecke; Prof. Dr. Fouad Khoury, Privatklinik Schloss Schellenstein; Prof. Dr. Georg Nentwig, Universität Frankfurt am Main; Prof. Dr. Gerhard Wahl, Universitätsklinik Bonn; Prof. Dr. Thomas Weischer, Universität

Duisburg-Essen; Dr. Peter Mohr; Dr. Dr. Wolfgang Jakobs, Speicher;  
Priv.-Doz. Dr. Dr. Rainer Rahn, Frankfurt am Main;  
Dr. Daniel Engler-Hamm, München

#### Herstellung:

Sandra Ehnert · Tel. 0341 48474-119

#### Korrektorat:

Ingrid Motschmann, Frank Sperling · Tel. 0341 48474-125

#### Druck:

Messedruck Leipzig GmbH, An der Hebemärchte 6, 04316 Leipzig

#### Erscheinungsweise:

Das Oralchirurgie Journal – Berufsverband Deutscher Oralchirurgen  
– erscheint 2012 mit 4 Ausgaben. Es gelten die AGB.

#### Verlags- und Urheberrecht:

Die Zeitschrift und die enthaltenen Beiträge und Abbildungen sind urheberrechtlich geschützt. Jede Verwertung ist ohne Zustimmung des Verlages unzulässig und strafbar. Dies gilt besonders für Vervielfältigungen, Übersetzungen, Mikroverfilmungen und die Einspeicherung und Bearbeitung in elektronischen Systemen. Nachdruck, auch auszugsweise, nur mit Genehmigung des Verlages. Bei Einsendungen an die Redaktion wird das Einverständnis zur vollen oder auszugsweisen Veröffentlichung vorausgesetzt, sofern nichts anderes vermerkt ist. Mit Einsendung des Manuskriptes gehen die Rechte zur Veröffentlichung als auch die Rechte zur Übersetzung, zur Vergabe von Nachdruckrechten in deutscher oder fremder Sprache, zur elektronischen Speicherung in Datenbanken, zur Herstellung von Sonderdrucken und Fotokopien an den Verlag über. Die Redaktion behält sich vor, eingesandte Beiträge auf Formfehler und fachliche Maßgeblichkeiten zu sichten und gegebenenfalls zu berichtigen. Für unverlangt eingesandte Bücher und Manuskripte kann keine Gewähr übernommen werden. Nicht mit den redaktionseigenen Signa gekennzeichnete Beiträge geben die Auffassung der Verfasser wieder, die der Meinung der Redaktion nicht zu entsprechen braucht. Die Verantwortung für diese Beiträge trägt der Verfasser. Gekennzeichnete Sonderteile und Anzeigen befinden sich außerhalb der Verantwortung der Redaktion. Für Verbands-, Unternehmens- und Marktinformationen kann keine Gewähr übernommen werden. Eine Haftung für Folgen aus unrichtigen oder fehlerhaften Darstellungen wird in jedem Falle ausgeschlossen. Gerichtsstand ist Leipzig.

Grafik/Layout: Copyright OEMUS MEDIA AG



# Die Redaktion des Oralchirurgie Journals bedankt sich herzlich bei den Autoren für ihr Mitwirken in diesem Jahr!

FOTO: ©SILVANO

## Ausgabe 1/12

Dr. Georg Bach  
 Dr. Knut Breitung  
 May-Show Chen  
 Dr. Dr. Peter Ehrl  
 Dr. Petra Glaßer  
 RA Felix Ismar  
 Pei-Bang Liao  
 Dean-Kuo und Demeral David Liu  
 Wie-Tsao Lu  
 Dr. Daniel Pagel, M.Sc.  
 Dr. Maria-Theresia Peters  
 Kay Pinkert, M.Sc.  
 Univ.-Prof. Dr. Torsten W. Remmerbach  
 Priv.-Doz. Dr. Dr. Sebastian Sauerbier  
 RA Dr. Karl-Heinz Schnieder  
 Dr. Mathias Sommer  
 Wen-Shiun Tchaou



## Ausgabe 2/12

Dr. Volker Holthaus  
 Dr. Viktor E. Karapetian  
 Dr. Imke Kaschke MPH  
 Dr. Thea Lingohr  
 Dr. Horst Luckey  
 Dr. Jörg Neugebauer  
 Dr. Maria-Theresia Peters  
 Univ.-Prof. Dr. Torsten W. Remmerbach  
 Dr. Sven Rinke, M.Sc., M.Sc.  
 Dr. Dr. Lutz Ritter  
 Priv.-Doz. Dr. Dr. Martin Scheer  
 Thomas Schreiber  
 Anne Schuster  
 Dr. Angelo Christian Tröhdan  
 Dr. Phillip Wallowy  
 Univ.-Prof. Dr. Dr. Joachim E. Zöller



## Ausgabe 3/12

Dr. Klaus Herrligkoffer  
 Dr. Marcus J. Heufelder  
 Priv.-Doz. Dr. Dr. Dipl.-Kfm. Felix Peter Koch  
 Dr. Dr. Matthias Kreppel  
 Michael Lennartz  
 Dr. Alexander Liebaug  
 Prof. (Shandong University, China) Dr. Frank Liebaug  
 Dr. Horst Luckey  
 Dr. Daniel Pagel, M.Sc.  
 Univ.-Prof. Dr. Torsten W. Remmerbach  
 Priv.-Doz. Dr. Dr. Daniel Rothamel  
 Priv.-Doz. Dr. Dr. Martin Scheer  
 Univ.-Prof. Dr. Dr. Joachim E. Zöller



## Ausgabe 4/12

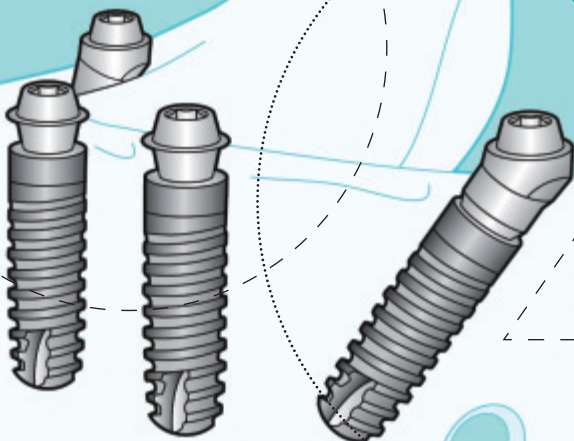
Dr. E. Abdelchalek  
 Prof. Dr. M. Abu-Mowais  
 Priv.-Doz. Dr. Dr. J. Bill  
 Dr. Dr. Peter A. Ehrl  
 ZTM Oliver Fackler  
 Dr. Shadi Gera  
 Dr. Peter Gehrke  
 Dr. Andrea Grandoch  
 Univ.-Prof. Dr. Torsten W. Remmerbach  
 Dr. Daniel Schulz  
 Anne Schuster  
 ZTM Helmut Storck  
 ZA Octavio Weinhold  
 Prof. Dr. Nezar Watted



# Smartfix™

- Prothetische Lösung auf anguliert gesetzten Implantaten
- Vermeidung von Augmentationen
  - Verbesserte Lastverteilung
  - Optimaler Gestaltungsfreiraum durch distal ausgedehnte Unterstützungsfläche
  - Nutzung von passgenauen CAD/CAM-gefertigten Suprastrukturen möglich
  - TissueCare Konusverbindung sorgt für stabiles periimplantäres Gewebe

Mehr Informationen und Kurstermine:  
<http://www.dentsply-friadent.com/ankylos-smartfix>



Sicheres Handling  
durch kurze und  
biegbare Einbringhilfe!

**ANKYLOS®**

**DENSPLY**  
FRIADENT

Implanting TissueCare