

IMPLANTOLOGIE JOURNAL

I Special

Bone Splitting und Spreading als minimalinvasives Verfahren |
Wie viele prothetische Korrekturen brauchen Implantataufbauten?
Mini-Implantate – die Lösung für anamnestisch
vorbelastete Patienten

I Fachbeitrag

I Anwenderbericht

Restauration mittels DVT und CAD/CAM

I Events

Grenzbereiche und Komplikationen in der Implantologie |
42. Internationaler Jahreskongress: DGZI hält konsequent
und erfolgreich Kurs

I DGZI intern

DGZI-Mitgliederversammlung 2012



Therapiestrategien und implantologische Konzepte



Champions (R)Evolution® –

zweiteilig zum Erfolg

29 €

+ 19 % MwSt.

Jedes Abutment:

0° · 15° · 22° · 30°

Locator™*

Tulpe

Klebebasis für Zirkon ICAs

59 €

+ 7 % MwSt.

Champions (R)Evolution Implantat

im Einzelpack

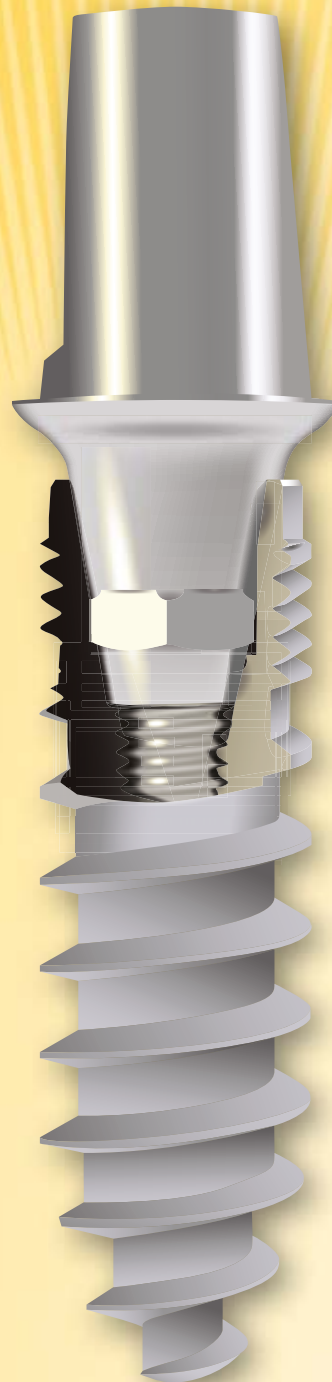
∅ 3,5 · 4,0 · 4,5 · 5,5

Längen 6,5 · 8 · 10 · 12 · 14 · 16 mm

Angebot

Systemneueinsteigern stellen wir ein kostenloses OP-Tray und für die ersten beiden Fälle Implantate auf Kommission zur Verfügung.

* Locator™ ist ein eingetragenes Warenzeichen der Zest Anchors LLC



Einfache Insertion dank der MIMI®-Methode (minimal-invasiv)

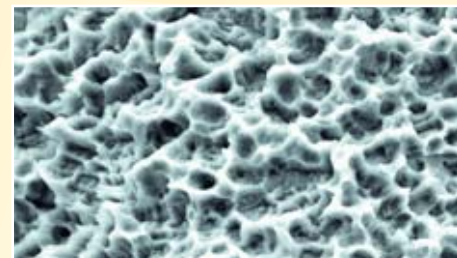
Garantierter Erfolg

Krestales Mikrogewinde für beste Primärstabilität

Innenkonus von 9,5° und ausgezeichnete Implantat-/ Abutmentverbindung („Zipprich-Studie“ der Universität Frankfurt)

Oberfläche der CHAMPIONS®: Eine der Besten!

(Studie der Universitätsklinik Köln)



champions  implants

Time to be a Champion®

Made in Germany – Mehr als 3000 Praxen und Kliniken – Gewinner des „Regio Effekt Wettbewerbes 2010“

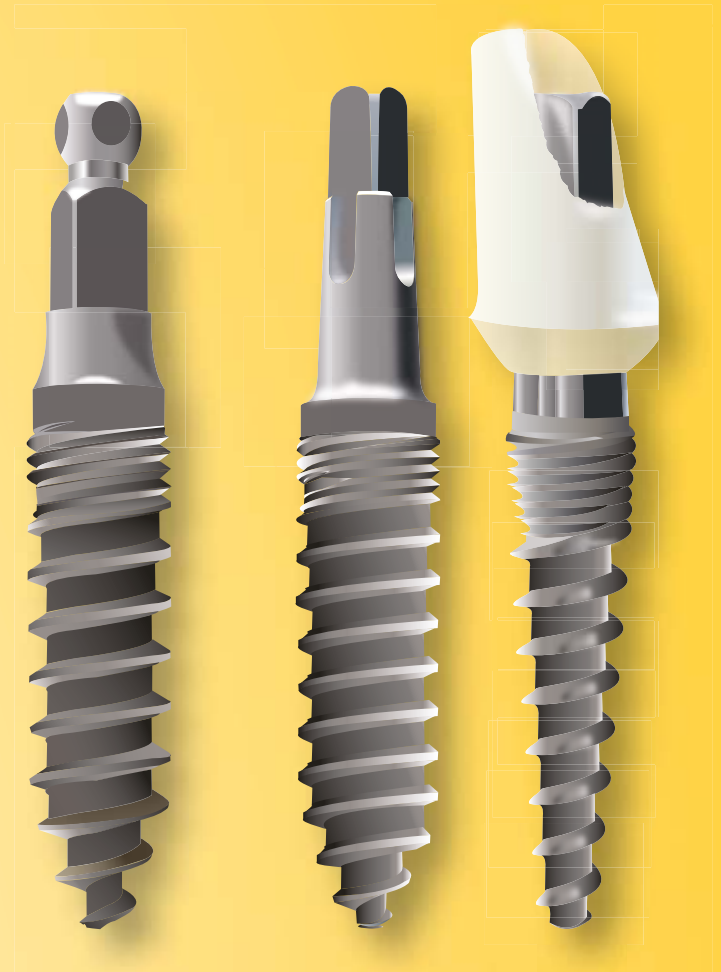
Champions® Einteilige –

der Standard für das MIMI®-Verfahren

Minimal-invasive Methodik der Implantation

74 €

+ 7 % MwSt.



Tulpenkopf

- Ø 2,5 · 3,0 · 4,0 mm
- Längen 8 – 24 mm

Vierkant

- Ø 3,0 · 3,5 · 4,5 · 5,5 mm
- Längen 6 – 24 mm
- auch in „Classic“ verfügbar



Dr. Armin Nedjat, CEO Champions-Implants GmbH

Auf unserer Homepage finden Sie viele Fallbeispiele und Fachartikel.

Champions-Implants GmbH

Bornheimer Landstr. 8

55237 Flonheim

Tel. : +49 (0) 6734 91 40 80

info@champions-implants.com · www.champions-implants.com



CAMLOG steht für Erfolg!
www.camlog.de



Erstklassige
Tube-in-Tube™ Verbindung

Einfache Abutment-Positionierung
über drei Nuten und Nocken

Millionenfach bewährte
SCREW-LINE Außengeometrie

Optional mit
Platform-Switching

Hohe radiale
Positionsgenauigkeit

Alternativ mit
schablonegeführter Implantation

ERFOLG

Das CAMLOG® Implantatsystem schreibt seit Jahren Erfolgsgeschichte. Die hohe Anwenderfreundlichkeit, die überragende Präzision und die konsequente prothetische Orientierung überzeugen die Anwender. Ein zuverlässiger Service und ein attraktives Preis-Leistungs-Verhältnis runden das Gesamtpaket ab und machen CAMLOG zu einem Partner mit hohem Mehrwert. Überzeugen Sie sich! Weitere Infos: Telefon 07044 9445-100, www.camlog.de.

a perfect fit™

camlog