

# Champions (R)Evolution® –

zweiteilig zum Erfolg

**29** €

+ 19 % MwSt.

## Jedes Abutment:

0° · 15° · 22° · 30°

Locator™\*

Tulpe

Klebebasis für Zirkon ICAs

**59** €

+ 7 % MwSt.

## Champions (R)Evolution Implantat

*im Einzelpack*

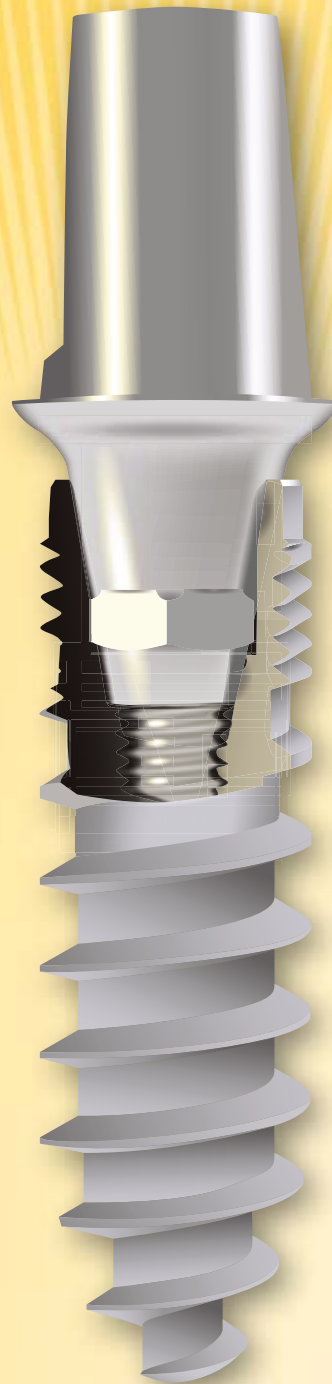
ø 3,5 · 4,0 · 4,5 · 5,5

Längen 6,5 · 8 · 10 · 12 · 14 · 16 mm

## Angebot

Systemneueinsteigern stellen wir ein kostenloses OP-Tray und für die ersten beiden Fälle Implantate auf Kommission zur Verfügung.

\* Locator™ ist ein eingetragenes Warenzeichen der Zest Anchors LLC



Einfache Insertion dank der MIMI®-Methode (minimal-invasiv)

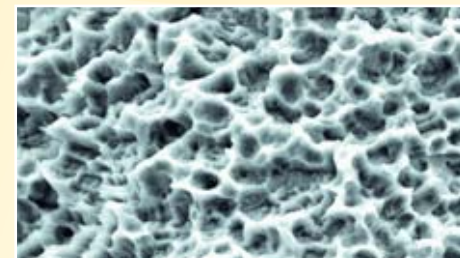
Garantierter Erfolg

Krestales Mikrogewinde für beste Primärstabilität

Innenkonus von 9,5° und ausgezeichnete Implantat-/ Abutmentverbindung („Zipprich-Studie“ der Universität Frankfurt)

Oberfläche der CHAMPIONS®: Eine der Besten!

(Studie der Universitätsklinik Köln)



champions  implants

*Time to be a Champion®*

Made in Germany – Mehr als 3000 Praxen und Kliniken – Gewinner des „Regio Effekt Wettbewerbes 2010“