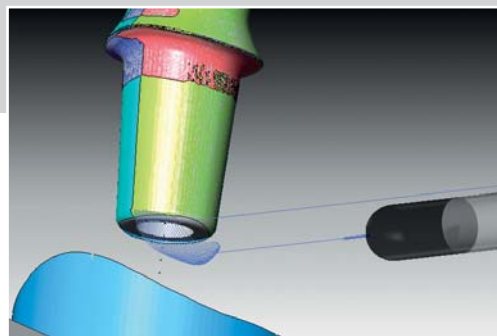
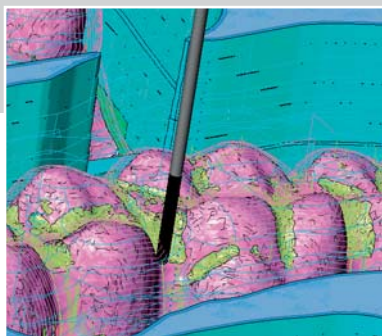


CAM-Software:

## Exklusiver Vertrieb

Kiefermodelle frästechnisch fertigen? Preform-Abutmentrohlinge bearbeiten? Die CAM-Lösung SUM 3D dental hält sowohl für diese zukunftssträchtigen Anwendungen als auch ein breites klassisches Indikationsspektrum die passende Frässtrategie bereit. Zudem erlaubt sie die Ansteuerung einer oder gleich mehrerer 3-, 4- und 5-Achs-Fräsmaschinen. Exklusiv erhältlich ist die Software, die speziell auf die zahntechnische Anwendung angepasst wurde und offene Schnittstellen bietet, bei dentona.

In die CAM-Software SUM 3D dental können STL- und OBJ-Daten sowie alle anderen offenen Dateiformate problemlos importiert werden. Die Bedienung ist spielend leicht, da der Anwender durch den Workflow geleitet wird und für den optimalen Überblick bei jedem Prozessschritt nur die relevanten Bearbeitungsmöglichkeiten angezeigt werden.



Links: Die CAM-Software SUM 3D dental – exklusiv erhältlich bei dentona – ermöglicht die Fertigung von Kiefermodellen ... – Rechts: ..., die Bearbeitung von Preform-Titanrohlingen für individuelle Abutments und vieles mehr.

Zudem bestehen zahlreiche Automatikfunktionen, z.B. für das Nesting, das Anlegen von Haltestiften und Sinterpins, die Auswahl der Frässtrategie und die Fräsbahnberechnung. Alle Softwarevorschläge sind individuell modifizierbar. Volle Flexibilität ist auch durch die Option gewährleistet, zusätzlich zu den bereits hinterlegten eigenen Strategien und Materialparameter beliebiger Hersteller einzupflegen.

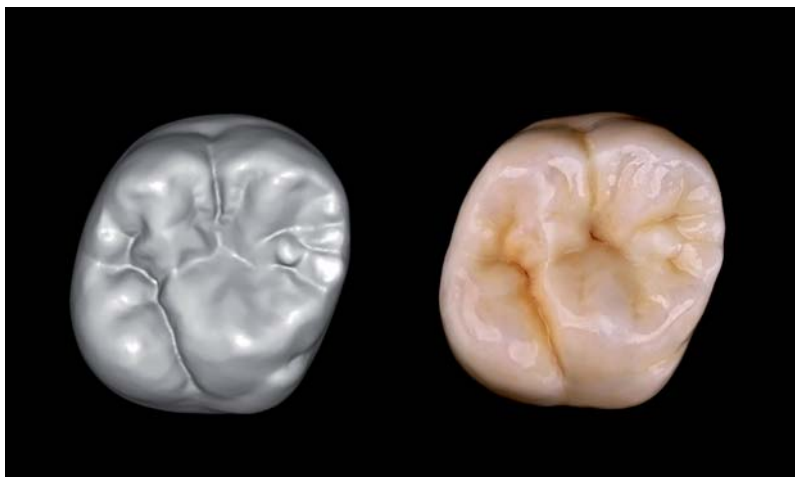
Für eine effiziente Fertigung von passgenauen individuellen Abutments ermöglicht SUM 3D dental die Bearbeitung von Preform-Titanblanks (nt-trading). Das Design

des Abutments erfolgt dabei in gewohnter Weise, die erforderliche Bibliothek wird vom Anbieter mitgeliefert. Gefräst wird aus massiven Rohlingen mit industriell vorgefertigtem Interface inkl. Schraubenkanal. Das spart nicht nur die zeitaufwendige Umsetzung der geometrisch komplexen Implantatanschlussstelle, sondern garantiert auch die passgenaue Verbindung zwischen individuellem Abutment und Implantat.

**dentona AG**  
**Tel.: 0231 5556-0**  
**www.dentona.com**

Virtuelle Zahnbibliothek:

## Ästhetische Zahnsets



Mit der neu in der Zirkonzahn Software implementierten virtuellen intelligenten Zahnbibliothek „hero collection“ bietet Zirkonzahn zehn natürliche, ästhetisch ansprechende Zahnsets, die jeweils ideal für verschiedene Gesichtsformen geeignet sind, an. Enrico Steger persönlich suchte die jeweils schönsten natürlichen Ober- und Unterkiefer für diverse Physiognomien mit akribischer Genauigkeit aus. Dabei fanden keinesfalls nur die Frontzähne Berücksichtigung, auch jeder einzelne Seitenzahn wurde ausführlich

auf seine ästhetischen Eigenschaften überprüft und in die Software übertragen. Hierbei muss jeder Zahn mit seinen spezifischen natürlichen Charakteristika einzeln in der Software definiert werden. Nur so „weiß“ die Software genau, wo sich z.B. Höcker, Fissuren, Leisten und Zervikal- und Äquatorbereiche befinden und patientenindividuelle Anpassungen können einfach durchgeführt werden. Durch die Modifizierung der Zähne sowie die Anwendung des voll in die Software integrierten Artikulators sind verschiedenste

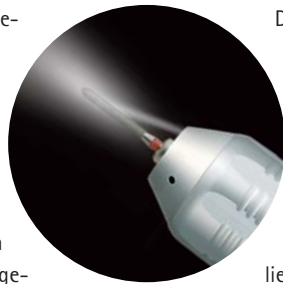
Okklusionskonzepte (wie z.B. Eckzahn- oder Seitenzahngruppenführung) realisierbar. Grundsätzlich muss der Bibliothekszahn nicht eins zu eins übernommen werden, gerade wenn es noch natürliche Zahnschubstanz gibt, die erhalten werden soll und zum Beispiel nur die Kaufläche eines Zahns abradiert ist. In einem solchen Fall kann die zu erhaltene Zahnschubstanz über das virtuelle Situationsmodell mit den Bibliothekszähnen kombiniert werden. Die Auswahl von natürlich zueinanderpassenden Ober- und Unterkiefer ist die Voraussetzung dafür, dass Ober- und Unterkiefer perspektivisch von der Modelliersoftware automatisch in Okklusion gesetzt werden können. Zukünftig lassen sich so beispielsweise bei Totalprothesen oder Ober- und Unterkieferrestorationen ganze Bibliotheken in Okklusion im Mundraum platzieren. Wird die Zahnbibliothek mit dem Gesichtsscanner „Face Hunter“ und dem CAD/CAM-Software-Modul Reality Mode kombiniert, können Patienten und Zahnärzte eine patientenindividuelle Vorschau auf die finale Arbeit erhalten. Dies ist insbesondere dann vorteilhaft, wenn sich Zahnarzt und Patient nicht in „unmittelbarer Nachbarschaft“ des Technikers befinden. Die zehn Zahngarnituren sind einzeln oder als Paket erhältlich.

**Zirkonzahn GmbH**  
**Tel.: +39 0474 066680**  
**www.zirkonzahn.com**

Luftturbinsensystem:

## LED-Licht integriert

PRESTO AQUA LUX, die schmiegrungsfreie Luftturbine mit Wasserkühlung und LED-Licht von NSK, eignet sich besonders gut für Arbeiten mit Keramiken auf Zirkoniumbasis. Die LED-Lichtquelle erzeugt Licht in Tageslichtqualität, die angenehm für das Auge ist, echte Farben zeigt und kein Detail verbirgt. Dabei kann die Beleuchtungsstärke individuell angepasst werden. Dies trägt dazu bei, Reflexionen zu vermeiden und ist vor allem von



Vorteil, wenn eine große Bandbreite an Materialien bearbeitet wird. Die Wasserkühlung verringert die Hitzeentwicklung an dem zu bearbeitenden Material.

Dies verhindert Mikrosprünge und trägt dazu bei, die Streuung von Schleifstaub signifikant zu reduzieren. Sie bietet durch eine stufenlose Regulierung von Sprayluft und Spraywasser je nach Material und Vorlieben die für jede Anwendung idealen Kühl- und Arbeitsbedingungen. Der einzigartige Staubschutzmechanismus des frei drehbaren, geräuscharmen und vibrationsfrei laufenden Handstücks verhindert das Eindringen von Schleifstaub



in die Lager und trägt entscheidend zu einer hohen Lebensdauer bei.



NSK Europe GmbH  
Infos zum Unternehmen

**NSK Europe GmbH**  
Tel.: 06196 77606-0  
[www.nsk-europe.de](http://www.nsk-europe.de)

NEM-Fräser:

## Neue Bearbeitungsmöglichkeiten

Mit den NEX-Fräsern bietet Komet Dental neue Möglichkeiten zur NEM-Bearbeitung. Der zunehmenden Popularität von ZrO<sub>2</sub> zum Trotz gibt es immer noch gute Argumente für die Verwendung von NEM-Legierungen zur Erstellung von funktionalem Zahnersatz. Für die angenehme und wirtschaftliche Gestaltung von jeglichen Gerüsten einerseits, für Implantatsuprastrukturen andererseits – das geeignete Werkzeug macht den Unter-



schied bei der Bearbeitung. Die neue NEX-Verzahnung aus dem Hause Komet ist eine Weiterentwicklung der bestehenden Ver-

zahnungen und vereint hohe Leistungsansprüche in Sachen Materialabtrag, Standzeit und Oberflächengüte. Gutes taktiles Arbeiten durch den ruhigen Lauf macht den Fräser angenehm in der Anwendung.



Komet Dental  
Gebr. Brasseler GmbH & Co. KG  
Infos zum Unternehmen

**Komet Dental**  
**Gebr. Brasseler GmbH & Co. KG**  
Tel.: 05261 701-700  
[www.kometdental.de](http://www.kometdental.de)

Werkstoffe:

## Zirkoniumdioxid für vielseitigen Zahnersatz



Zenostar Frontzahnbrücke und Zenostar Magic Glaze Flu Spray unter UV-Licht.

Wieland hat mit Zenostar Zr Translucent einen innovativen Zirkoniumdioxid-Werkstoff entwickelt, mit dem sich sowohl wirtschaft-

liche hochinteressante monolithische Kronen- und Brückenversorgungen als auch ästhetische Gerüste zur individuellen Verblendung realisieren lassen. Bei den Zenostar Zr Translucent Blanks wurden die positiven mechanischen Eigenschaften des bekannten transluzenten Zirkoniumdioxids Zenotec Zr Bridge kombiniert. Mit den Blanks Zenostar Zr Translucent pure und den fünf Grundfarben (light, medium, intense, sun, sun chroma) und mittels konventioneller Maltechnik unter Verwendung des Zenostar Art Module Sets und der Magic Glaze Flu Sprühglasur lassen sich alle Zahnfarben einstellen.



Zur Perfektionierung des vollanatomischen, monolithischen Zahnersatzes hat Wieland die Sprühglasur Zenostar Magic Glaze Flu entwickelt. Das Spray verleiht dabei die dem natürlichen Zahn nachempfundene Fluoreszenz und rundet somit das Zenostar Konzept ab. Die Sprühglasur ist auch bei der keramischen Verblendung einsetzbar und unterstützt das gleichmäßige Auftragen der Malfarben.

**Wieland Dental + Technik**  
**GmbH & Co. KG**  
Tel.: 07231 3705-700  
[www.wieland-dental.de](http://www.wieland-dental.de)

Einbettmasse:

## Farbumschlag erleichtert Laboralltag

Die Speedguss-Einbettmasse für edelmetallfreie Legierungen macht den Laboralltag komfortabler und hilft, stetig präzise Gussergebnisse mit glatten Oberflächen zu erzielen. Der Clou: Indem SHERAMAGIC-GREEN die Farbe von Grün zu Weiß wandelt, signalisiert sie zuverlässig, wann die richtige Temperatur erreicht ist, um die Muffel aufzusetzen. Das erleichtert den Laboralltag beim Einbetten prothetischer Arbeiten. Der Zahntechniker muss dabei nicht länger auf einen Wecker achten. Besonders bei mehreren hintereinander aufzusetzenden Muffeln bietet der Farbumschlag Sicherheit bei der Verarbeitung und führt damit zu verlässlich passenden Gussergebnissen. Außerdem gleicht SHERAMAGIC-GREEN leichte Schwankungen der Laborumgebung aus. Während übliche sensible Einbettmas-



► SHERA Werkstoff-Technologie GmbH & Co. KG – Infos zum Unternehmen

sen auf jedes Grad Abweichung der Umgebungstemperatur oder Luftfeuchtigkeit reagieren, bleibt SHERAMAGIC-GREEN stabil. Dies ist besonders in Sommerzeiten oder feuchteren Regionen von Vorteil. SHERAMAGIC-GREEN bindet innerhalb von zehn Minuten ab. Dieses Zeitfenster passt besser in den Arbeitsprozess und hilft, Leerlauf zu vermeiden.

**SHERA Werkstoff-Technologie GmbH & Co. KG**  
**Tel.: 05443 9933-0, [www.shera.de](http://www.shera.de)**

Hartmetallfräser:

## Optimal für filigrane Konstruktionen



Die bewährten Hartmetallfräser Serien mit den kleinen Arbeitsteilen der SHORTIES + MIDIS sind die richtige Wahl, wenn filigrane Brückenkonstruktionen sicher und schnell bearbeitet werden müssen.

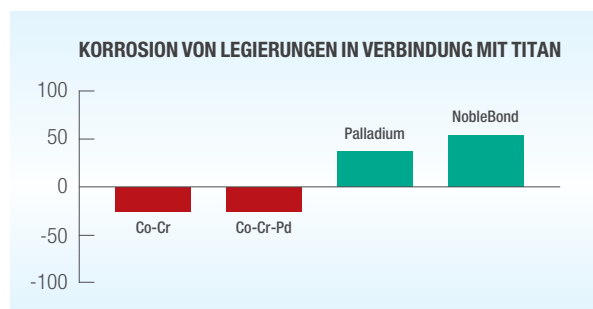
Selbst bei schwierigsten Platzverhältnissen findet man die richtige Form im umfangreichen Programm. Für unterschiedliche Werkstoffe und Oberflächenergebnisse stehen sieben Verzahnungsvarianten in 87 Ausführungen zur Verfügung. Zudem sind

die MIDIS und SHORTIES besonders wirtschaftlich, denn aufgrund ihres kürzeren Arbeitsteils und damit geringerer Material- und Fertigungskosten gilt hier: Je kürzer das Arbeitsteil, desto höher der Preisvorteil. Neu in dieser Produktserie sind die Verzahnungen MQS und GQSR.

**BUSCH & CO. GmbH & Co. KG**  
**Tel.: 02263 86-0**  
**[www.busch.eu](http://www.busch.eu)**

NEM-basierte Legierung:

## Lösung für Implantatversorgung

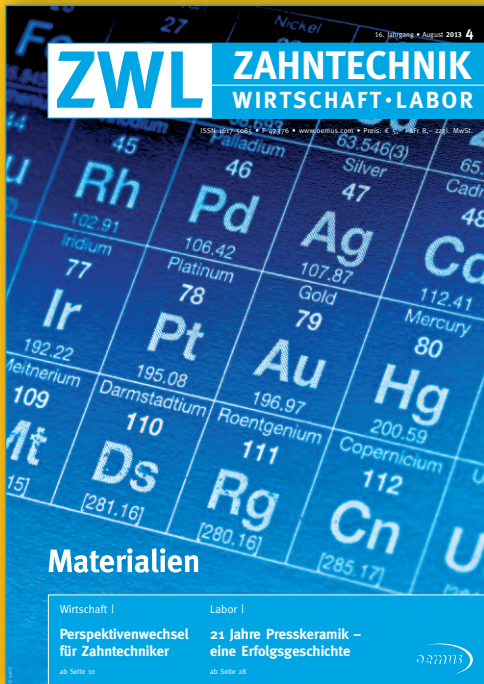


Das Geheimnis der NEM-basierten Legierung NobleBond™ ist der Ruthenium-Effekt, der für Korrosionsfreiheit bei Verwendung mit Titan sorgt. „Wenn traditionelle Kobalt-Chrom-Legierungen mit Titan gekoppelt werden, steht das Titan über der Kobaltlegierung, was zu Korrosion führt“, erläutert Bernd Rustemeyer, Business Development

Manager von ARGEN Dental. „NobleBond hingegen reagiert in Kontakt mit Titan sogar noch stabiler als die ohnehin schon sehr empfehlenswerten Palladiumlegierungen.“ Dieses beeindruckende Ergebnis beruht auf der Zugabe von Ruthenium, das einen veredelnden Effekt hat. NobleBond™ ist die einzige dentale Aufbrennlegierung auf Kobaltbasis in dieser Zusammensetzung, die diese Art von Reaktion zeigt. Das Ergebnis wird von einer Studie der Universität Alabama („Galvanic Corrosion Study“) bestätigt. Eine ins Deutsche übersetzte Zusammenfassung können Interessenten telefonisch bei ARGEN Dental anfordern.

NobleBond™ besteht aus 40 Prozent Kobalt, 25 Prozent Ruthenium, 24 Prozent Chrom, 11 Prozent Gallium und unter 1 Prozent Bor. Durch die Korrosionsfreiheit in Verbindung mit Titan ist es eine sichere NEM-basierte Aufbrennlegierung mit starker Festigkeit und neutralem WAK-Wert für jede Metallkeramik-Anwendung. Weitere Vorteile sind, dass mehr Einheiten bei geringerer Dichte (9,0g/cm³) erzielt werden können – und dass ARGEN Dental einen Festpreis für das gesamte Jahr 2013 garantiert.

**ARGEN Dental GmbH**  
**Tel.: 0211 3559650, [www.argen.de](http://www.argen.de)**



## Abonnieren Sie jetzt!

Die erfolgreiche Schwesterzeitschrift der ZWP Zahnarzt Wirtschaft Praxis ist seit über 15 Jahren die bevorzugte Informationsquelle des zahntechnischen Laborinhabers und Ratgeber für Praxislabore zu allen fachlichen und wirtschaftlichen Aspekten der modernen Laborführung. In Leserumfragen steht ZWL Zahntechnik Wirtschaft Labor durch seine praxisnahen Fallberichte und zeitgemäßen Laborkonzepte vor zahlreichen „Schöngestirnen“ der Branche, die den goldenen Zeiten nachtrauern. Nicht jammern, sondern handeln ist die Devise, und so greift die Redaktion nüchterne Unternehmerthemen auf und bietet praktikable Lösungen. Von Kollege zu Kollege. Was vor Jahren als Supplement begann, hat sich heute mit sechs Ausgaben jährlich zu einer starken Marke in der zahntechnischen Medienlandschaft entwickelt.



Jetzt ausfüllen!

**Ja**, ich möchte die ZWL im Jahresabonnement zum Preis von 36,- €/Jahr inkl. Versandkosten und gesetzl. MwSt. beziehen.

Die Lieferung beginnt mit der nächsten Ausgabe nach Zahlungseingang (bitte Rechnung abwarten) und verlängert sich automatisch um ein weiteres Jahr, wenn nicht sechs Wochen vor Ablauf des Bezugszeitraumes schriftlich gekündigt wird (Poststempel genügt).

**Antwort** per Fax 0341 48474-290 an OEMUS MEDIA AG oder per E-Mail an [grasse@oemus-media.de](mailto:grasse@oemus-media.de)

Bestellung auch online möglich unter: [www.oemus.com/abo](http://www.oemus.com/abo)

Name, Vorname

Firma

Straße

PLZ/Ort

E-Mail

Unterschrift

Widerrufsbelehrung: Den Auftrag kann ich ohne Begründung innerhalb von 14 Tagen ab Bestellung bei der OEMUS MEDIA AG, Holbeinstr. 29, 04229 Leipzig, schriftlich widerrufen. Rechtzeitige Absendung genügt.

Unterschrift

KaVo Elements für KaVo ARCTICA® und KaVo Everest®

# VITA ENAMIC® for KaVo ARCTICA®

„So zahnähnlich wie kein anderes Material.“

*ZTM Vanik Kaufmann-Jinoian*



Jetzt bei KaVo erhältlich!



Mehr Informationen unter: [www.kavo.de/enamic](http://www.kavo.de/enamic) und [www.vita-enamic.de](http://www.vita-enamic.de)

Die **En**-Erfolgsformel: Festigkeit + Elastizität = Zuverlässigkeit<sup>2</sup>

**VITA**



KaVo. Dental Excellence.