

Sendoline

Neuer Antrieb für die Endodontie

Dank ausgefeilter Technologie und smartem Design vereinfacht das S1 System von Sendoline die tägliche Praxis in der Endodontie. Das 1-Feilen-System besteht aus einem Winkelstück für reziproke Bewegungen und einem sterilen Treatment-Pack für zwei Behandlungen. Im Unterschied zu herkömmlichen Systemen entsteht die reziproke Bewegung durch ein im Winkelstück integriertes Getriebe, womit ein externer Motor sowie Kabel und Fußanlasser überflüssig werden. Das Win-

kelstück kann direkt an die Dentaleinheit angeschlossen werden.

Das einzigartige S-Profil der Sendoline Feile mit doppelter Schneidekante entfaltet dank der reziproken Bewegung maximale Wirkung im Wurzelkanal. Die nicht schneidende Spitze erleichtert das Zentrieren des Instruments. Die Feile bewegt sich abwechselnd 180° im Uhrzeigersinn und 30° gegen den Uhrzeigersinn. Dies und die Elastizität und Flexibilität der Nickel-Titan-Legierung minimieren das Risiko von Instrumenten-

brüchen. Da in Kombination mit dem Winkelstück nur eine Feile benötigt wird, verringert sich die Behandlungszeit deutlich. Zusätzlich werden die Feilen in sterilen Verpackungen geliefert und können so direkt nach dem Auspacken verwendet werden. Das bedeutet: noch mehr Zeit für Patient und Anwender. Das Winkelstück kann zusätzlich via beiliegendem Apex-Clip mit einem Apex-Lokalisator verbunden werden, er sitzt am Ende des Winkelstücks und sorgt damit für freie Sicht und beste Ergonomie. Reinigung und Sterilisation erfolgen wie bei herkömmlichen Hand- und Winkelstücken.



Sendoline
Tel.: 0172 8996042 (Stefan Rippel)
www.sendoline.com

Meta Biomed Europe

Sichere und präzise Obturation



Die Erfolgsgeschichte von Meta Biomed geht weiter. Der koreanische Medizintechnikkonzern mit über 1.000 Mitarbeitern weltweit hat seinen europäischen Hauptsitz in Mülheim an der Ruhr gegründet und freut sich darauf, den europäischen Markt zu erschließen. Mit einem verdienten Ruf als einer der wichtigsten Innovatoren der Dentalindustrie liegt der Fokus der europäischen Niederlassung auf Forschung und Entwicklung, um seine qualitativen Medizinprodukte und Biomaterialien weiter zu verbessern. Damit bekennt sich Meta Biomed gleichzeitig klar zum Label „made in Germany“. Der Fokus auf Innovation setzt sich fort mit der Einführung von Meta Biomed's neuem EQ-V Guttapercha Obturator. Der EQ-V Pack and Fill bietet eine revolutionäre Art der Continuous-Wave-Obturation. Das Gerät zeichnet sich durch seine hohe Benutzerfreundlichkeit und seine komforta-

ble Handhabung aus. Dank der hervorragenden Heizleistung benötigt er nur 35 Sekunden für eine Temperatur von 200 °C. Der EQ-V, dessen einzigartige 360°-Rotationskartusche eine unvergleichliche Präzision bietet, verkörpert einmal mehr das



Engagement von Meta Biomed, kostengünstige und qualitativ hochwertige Lösungen anzubieten. Auf der IDS 2017 präsentierte das Unternehmen eine breite Palette an führenden Produkten für den Schwerpunkt Endodontie.

Meta Biomed Europe GmbH
Tel.: 0208 3099190
www.buymetabiomedonline.com

Die Beiträge in dieser Rubrik stammen von den Herstellern bzw. Vertreibern und spiegeln nicht die Meinung der Redaktion wider.

NSK

Sicherheit bei der Wurzelkanalbehandlung

Der batteriebetriebene NSK Apex-Lokalisator iPex II wurde auf Basis zahlreicher klinischer Studien und Verifikationstests entwickelt und ist mit den unterschiedlichsten Zahn- und Wurzelformen kompatibel. Der Lokalisator mit SmartLogic-Technologie gewährleistet höchste Präzision bei der Detektion der Wurzelspitze und gibt jederzeit zuverlässig Informationen über die aktuelle Position der Feilenspitze. Die Technologie beseitigt durch das Wechseln zwischen zwei Frequenzen praktisch alle Signalstörungen aus dem Wurzelkanal selbst, sodass der Apex ganz genau geortet werden kann. Außerdem verwendet der iPex II zur präzisen Signalanalyse das gesamte Wellensystem, um die extrahierte Frequenz zu analysieren. Dadurch werden zuverlässige Messauswertungen erzielt, selbst dann, wenn sich die Bedingungen im Wurzelkanal ändern. Gleichzeitig wird eine konstante Echtzeitverbindung zum Status der Feileneinführung aufrechterhalten und visuell auf dem Display dargestellt. Unterschiedliche Signaltöne geben parallel zur Anzeige auf dem dreifarbigem Display einen akustischen Hinweis über den Aufbereitungsfortschritt.

NSK Europe GmbH
Tel.: 06196 77606-0
www.nsk-europe.de



Dentsply Sirona Endodontics

Für den goldenen Schnitt bei der WKB

Auf dem Gebiet der Mehr-Feilen-Systeme mit kontinuierlicher Bewegungscharakteristik bietet Dentsply Sirona mit ProTaper Universal schon seit Längerem eine stimmige Lösung mit einer vielfach bewährten

Arbeitsweise. Wer sie beibehalten und zugleich von einem Plus an Flexibilität und Widerstandsfähigkeit profitieren möchte, der greift ab sofort zu ProTaper Gold. Denn zusätzlich zu der bereits von ProTaper Univer-

sal bekannten M-Wire-Nickel-Titan-Werkstofftechnologie verfügt der Nachfolger ProTaper Gold durch die patentierte Gold-Wärmebehandlung über besonders vorteilhafte Materialeigenschaften. So trägt das Feilensystem gerade bei schwierigen Wurzelkanalanatomien zu einem besseren Behandlungsergebnis bei und sorgt für noch mehr Sicherheit – bei gewohnt einfacher Handhabung. Das Risiko eines Feilenbruchs oder einer Kanalverlagerung wird noch weiter reduziert, zudem ermöglicht es das geringe Formgedächtnis, die Feile schon vor der Behandlung in die gewünschte Form zu bringen.



Dentsply Sirona Endodontics
Tel.: 08000 735000 (gebührenfrei)
www.dentsplysirona.com

Carestream Dental

Lösungen für mehr Freiheit und Flexibilität

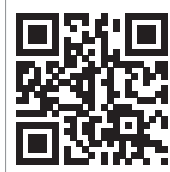


Die Innovationsführerschaft von Carestream Dental im Bereich der bildgebenden Verfahren hat jahrzehntelange Tradition. Und auch weiterhin ist der Imaging-Spezialist der einzige Komplettanbieter im Bereich der dentalen Bildgebung. „Unsere Strategie ganzheitlicher Lösungen heißt für Carestream Dental, dass wir unseren Kunden die Möglichkeit bieten, mit unserem Portfolio und unseren validierten Part-

nern Resultate für den kundenspezifisch individuellen Workflow zu erzeugen. Damit geben wir unseren Kunden die Flexibilität, die Wertschöpfung in der Praxis zu erhöhen und z. B. auch mit unterschiedlichen Laboren zusammenzuarbeiten“, so Mirjam Hermann, Marketing Director EAMER. Ganz besonders im Fokus steht die optimale Nutzung der Digitalisierung. Insbesondere im Bereich der Kieferorthopädie ergeben sich hier mit dem neuen CS 8100SC 3D ganz neue Lösungen. „Mit diesem System erhalten Zahnärzte und Kieferorthopäden die Möglichkeit, ihre Praxis für umfangreichere Diagnosefunktionen um digitale 3D-Fernröntgen-Bildgebung zu erweitern“, begleitete Burkhard von Cieminski, Sales Director Germany & Switzerland, den Produktlaunch vom CS 8100SC 3D.

Carestream Health Deutschland GmbH
Tel.: 00800 45677654
www.carestreamdental.de

Carestream Dental
[Infos zum Unternehmen]



Henry Schein

Zuverlässige Plattform und fundiertes Know-how

Digital und prozessorientiert, so stellte sich die IDS 2017 dar. Henry Schein Dental spiegelte mit seinem Full-Service-Angebot die Trends der Dentalbranche wider. Digitale Transformation, zuverlässige Plattformen und durchdachte Hygienelösungen – am Messestand präsentierte das Unternehmen diverse Lösungen, mit denen Abläufe wirtschaftlich gestaltet werden können. Um der Schnelligkeit

in der Zahnheilkunde gewachsen zu sein, gewinnt die Verknüpfung digitaler Bausteine an Bedeutung. Dieser Tendenz begegnet Henry Schein mit ConnectDental. Unter der Marke wird ein breites Angebot an digital korrespondierenden Prozessen gebündelt. Im Bereich der intraoralen digitalen Abformung wurden Intraoralscanner vorgestellt, die komfortabel alle Möglichkeiten der digitalen

Datenerfassung ausschöpfen. Im Bereich der Fertigung präsentierte Henry Schein neue Fräs- und Schleifgeräte. Zudem war die additive Fertigung ein Highlight. Neue 3D-Drucker überzeugen mit einem breiten Indikationsfeld und einem sinnvollen Preis-Leistungs-Verhältnis.

Henry Schein Dental Deutschland GmbH
Tel.: 0800 1400044
www.henryschein-dental.de

Henry Schein
[Infos zum Unternehmen]



Die Beiträge in dieser Rubrik stammen von den Herstellern bzw. Vertreibern und spiegeln nicht die Meinung der Redaktion wider.

COLTENE

Gute Endo rechnet sich mit **Abrechnungshilfe**

COLTENE stellt zum Auftakt seines Endo-Fortbildungsprogramms 2017 eine verbesserte Neuauflage seiner praktischen Abrechnungshilfe dar. Die kompakte, achtseitige Informationsbroschüre bietet einen präzisen Überblick über die wichtigsten Fragen zur Abrechnung bei Privatpatienten wie gesetzlich Versicherten im Rahmen des GOZ-Leistungskatalogs bzw. der Behandlungsrichtlinien BEMA. Anhand konkreter Fallbeispiele werden praxisnah drei idealtypische Rechenmodelle vorgestellt. Die Leistungsbeschreibungen folgen (sauber getrennt nach Einzelsitzungen) dem klassischen Behandlungsverlauf einer Wurzelkanalbehandlung. Um die Abrechnung auch

für Endo-Einsteiger übersichtlich zu gestalten, werden lediglich die wichtigsten und für die jeweilige Abrechnungsart relevanten Maßnahmen aufgeführt. Mithilfe einer praktischen Drehscheibe auf der Broschüre können Einzelpositionen zielgerichtet nachgeschlagen und schnell und einfach ermittelt werden. Damit erübrigt sich der zeitaufwendige Abruf im Leistungskatalog und Verwechslungen oder Übertragungsfehler werden dank des durchdachten Designs erheblich minimiert.

Coltene/Whaledent GmbH + Co. KG
 Tel.: 07345 805-0
www.coltene.com

Erfolgreiche Endodontie leicht gemacht
 Tipps zur Abrechnung inklusive Beispielen

COLTENE

Ultradent Products

Starker Auftritt mit Feingefühl

Sichere und effiziente Instrumentierung – für die Endodontie bedeutet das hohe Präzision, kraftvolles Arbeiten und eine geschmeidige Instrumentenführung auch unter anspruchsvollen anatomischen Voraussetzungen. Möglich wird dies mit dem neuen Endo-Eze™ GENIUS®-System von Ultradent Products. Dieses imitiert – auf ausgereiftem Niveau – durch reziproke Bewegungen die Handaufbereitung des Endodontologen und erreicht so präzise Ergebnisse bei maximaler Anwendungssicherheit, besserer Sicht und einem schnelleren und leichteren Workflow. In den bedienungsfreundlichen GENIUS®-Motor werden die GENIUS®-NiTi-Feilen eingesetzt. Mit nur zwei Instrumenten wird eine sichere reziprokerende maschinelle Aufbereitung erreicht.

Die gleichen Feilen entfernen anschließend rotierend effizient den Debris aus dem Wurzelkanal und glätten die Kanalwände. Je nach Kanalgeometrie kann man die zweite Feile aus vier unterschiedlichen Stärken wählen. Dabei ist der GENIUS®-Motor flexibel und zukunftssicher: Die Einstellungen der Winkel für die reziproke Arbeitsweise (bzw. des Drehmoments) bei Rotation sind variierbar.

Ultradent Products GmbH
 Tel.: 02203 3592-0
www.ultradent.com





Schlumbohm

Erfolgreiche Komplettlösung im neuen Design

Die bewährte, ausgefeilte Technik der bekannten EndoPilot-Gerätereihe begeisterte auf der IDS in einem neuen, modernen Design. Auch die EndoPilot²-Reihe wurde modular entwickelt und wird in verschiedenen Ausbaustufen erhältlich sein. Von der Apexmessung während der Aufbereitung (EndoMotor) über die Ultraschallnutzung mit und ohne Spülflüssigkeit bis zu den Abfülltechniken DownPack und BackFill sind alle Arbeitsschritte einer effektiven Wurzelkanalbehandlung mit einer komfortablen, platzsparenden Geräteeinheit durchführbar. Über das große und intuitiv bedienbare 7"-Farb-Touchdisplay mit Frontglas sind alle Arbeitsschritte und Einstellungen komfortabel auswählbar. Alle Handstücke sind in ansprechender Optik am Gerät platziert und leicht erreichbar.

Der EndoPilot² (erhältlich ab Juli 2017) bleibt, mithilfe einer SD-Karte, immer auf dem neuesten Stand. Feilensysteme sowie aktualisierte EndoPilot²-Technologie kann der Anwender leicht auf sein Gerät aufspielen.

Schlumbohm GmbH & Co. KG
Tel.: 04324 8929-0
www.schlumbohm.de

lege artis

70 Jahre und kein bisschen leise

Wer hätte das im Hungerwinter 1947, als der Firmengründer Johann Pfandl mit einem befreundeten Apotheker die Idee mit dem Arzneimittel TOXAVIT hatte, gedacht. Ähnlich wie im Film Feuerzangenbowle wurde bei einer Flasche Rotwein das Konzept der ersten arsenfreien Devitalisationspaste erdacht. Seinerzeit eine Weltneuheit. Nach dem Umzug von Innsbruck nach Stuttgart wurde die erste größere Betriebsanlage eingerichtet. So war der Boden bereitet für weitere Innovationen: FOKALMIN, HISTOLITH NaOCl, CALCINASE EDTA-Lösung und vieles mehr. Letzte Meilensteine waren das Implantatpflegeprodukt durimplant und das Endo-Entnahmesystem ESD.

Inzwischen befindet sich der Sitz des Unternehmens in Dettenhausen. Hier entstand 1972 das erste eigene Betriebsgebäude, das bereits 1981 großzügig erweitert wurde. Zukunftsweisende Produkte, verbesserte Rezepturen und optimierte Fertigungsanlagen unterstreichen nun schon in der dritten Generation den Ruf des Familienunternehmens. Das Wissen um die eigene innovative Tradition lässt lege artis auch nach 70 Jahren selbstbewusst in die Zukunft blicken.



lege artis Pharma GmbH + Co. KG
Tel.: 07157 5645-0
www.legeartis.de



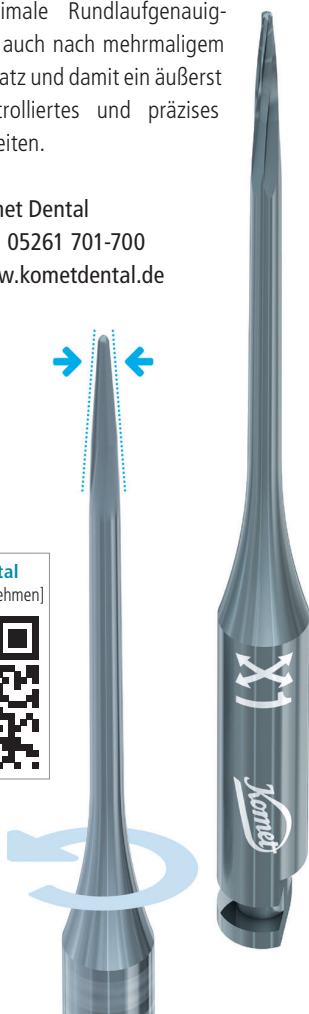
Die Beiträge in dieser Rubrik stammen von den Herstellern bzw. Vertreibern und spiegeln nicht die Meinung der Redaktion wider.

Komet Dental

Wegweisend in seiner Form

In Zusammenarbeit mit dem Endo-Spezialisten Dr. Hans-Willi Herrmann, Bad Kreuznach, entwickelte Komet die EndoExplorer, ein neuartiges Instrumentenset zur ergonomisch-substanzschonenden Gestaltung der primären und sekundären endodontischen Zugangskavität. Die EndoExplorer sind mit einer schnittfreudigen Verzahnung und Instrumentenspitze ausgestattet. Dies ermöglicht ein feines, nahezu druckloses Abtragen der Zahnhartsubstanz und eine effiziente Gestaltung der endodontischen Zugangskavität. Der konische Instrumentenkopf erlaubt ein kontrolliertes Führen. So kann Zahnhartsubstanz gezielt abgetragen und wertvolles zervikales Dentin gleichzeitig geschützt werden. Das Instrumentendesign entspricht optimal den Bedürfnissen der Zahnärzte, die mit Mikroskop arbeiten: Die zierliche Ausgestaltung der Instrumentenköpfe und der lange, schmale Hals erlauben jederzeit eine vollständige visuelle Kontrolle. EX1, EX2 und EX3 sind komplett aus Hartmetall gefertigt. Dies garantiert eine maximale Rundlaufgenauigkeit auch nach mehrmaligem Einsatz und damit ein äußerst kontrolliertes und präzises Arbeiten.

Komet Dental
Tel.: 05261 701-700
www.kometdental.de



VDW

Die neue Art der Gleitfaderstellung

Wie können Zahnärzte die Gleitfaderstellung einfacher und effizienter durchführen? Mit der Weltneuheit R-PILOT™ bietet der Endo-Spezialist VDW das erste motorgetriebene Gleitfadinstrument mit reziproker Bewegung an, welches die initiale Gleitfaderstellung deutlich erleichtert. Dem Zahnarzt bietet sich mit R-PILOT™ in der Gleitfaderstellung eine Lösung, die Sicherheit mit Einfachheit und Effizienz in der Behandlung verbindet. In Kombination mit dem bewährten Ein-Feilen-System RECIPROC® erreichen Behandler damit auch in schwierigeren Fällen noch besser die volle Arbeitslänge.

Auch die Materialeigenschaften des R-PILOT™ entsprechen den höchsten Ansprüchen an die moderne Endodontie. Die Neuheit besteht aus dem bereits bei RECIPROC®-Instrumenten bewährten M-Wire-Nickel-Titan. Dank des speziellen Behandlungsprozesses zeigt R-PILOT™ höhere Resistenz gegen zyklische Ermüdung bei gleichzeitig hoher Flexibilität.

Zahnärzte mit Erfahrung in der reziproken Arbeitsweise können zudem sofort auf R-PILOT™ umsteigen, da keine Änderungen an den Motoreinstellungen notwendig sind.

VDW GmbH
Tel.: 089 62734-0
www.vdw-dental.com



Dentsply Sirona Endodontics/Restorative

Ganzheitlich von der Wurzel bis zur Krone

Auch in der Endodontie hat Dentsply Sirona einen durchdachten und integrierten Behandlungsweg gefunden und konsequent verfolgt. Auf der IDS 2017 konnte mit der „R2C™ – The Root to Crown Solution“ eine ganzheitliche Behandlungslösung vorgestellt werden, mit der die Zahnärzte Unterstützung von der Planung der endodontischen Behandlung bis hin zum postendodontischen Verschluss erhalten.

Um für jeden Arbeitsschritt des Behandlungsplans ein sicheres Protokoll zu bieten, umfasst R2C™ für jeden Arbeitsschritt hochwertige, aufeinander abgestimmte Produkte. Dazu gehören neben der 3D Endo Planungssoftware, auf die Prä-



ferenz und Anforderungen des Behandlers abgestimmte Feilensysteme – sowohl in klassischer als auch reziproker Rotation-, dazu passende Obturationslösungen, ein Adhäsiv mit Active-Guard-Technologie sowie Füllungsmaterialien mit hervorragender Kavitätenadaptation. So unterstützt das R2C™-Konzept die Zahnärzte dabei, auf einem sicheren, aufeinander abgestimmten Weg klinische Langzeiterfolge von der Wurzel bis zur Krone zu erreichen.

Dentsply Sirona Service-Line
Tel.: 08000 735000 (gebührenfrei)
service-konstanz@dentsplysirona.com
www.dentsplysirona.com