

Konfektionierte Verbindungselemente zur Verankerung von Zahnprothesen auf Implantaten

Ein innovatives Konzept – erläutert von Dr. Martin Müllauer, Markdorf, Deutschland.

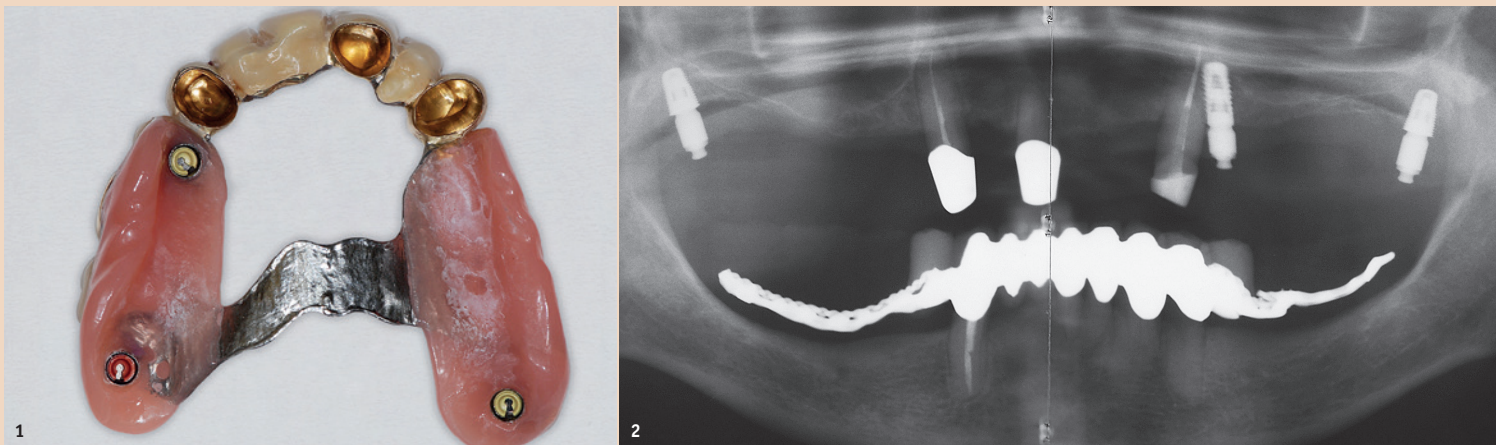


Abb. 1: Das Optiloc-System ermöglicht problemlose Chairside-Matrizenbefestigungen in bestehende Prothesen. Die Matrize kann durch den festen Sitz aus der Grundposition nicht auslenken und es besteht keine Gefahr der Kunststoffintegration ins Matrizengehäuse während der Polymerisation. Stabile Situation nach sechs Monaten mit individualisierter Haltekraft. – **Abb. 2:** Kontroll-OPG: Stabile Situation – man beachte das aufgrund der Gingivadicke resultierende Implantat-Abutment-Längenverhältnis.

Zur Fixation einer Hybridprothese auf Implantaten und Zähnen stehen Retentionselemente mit unterschiedlichen Vorteilen zur Verfügung. Dabei beeinflussen Aspekte wie klinische Handhabung bei der Eingliederung und Reparaturoptionen die Auswahl.¹ Der Autor veranschaulicht am Beispiel der Erweiterung einer Teleskopprothese zu einer Implantat- und zahngetragenen Hybridprothese den Nutzen eines durchmesserreduzierten Verbindungselementes, das die Vorteile von Kugelattachments mit den Vorteilen der Locator-Systeme vereint.

Einleitung

Eine der häufigsten Behandlungsoptionen für zahnlose Patienten ist die Verwendung von implantatgetragenen herausnehmbaren Zahnprothesen. Zur Fixierung haben sich Halteelemente wie Kugelkopfanke, Locator-Systeme etc. mit unterschiedlichen Vor- und Nachteilen bewährt. Ein wichtiges Kriterium für die Auswahl von Verankerungselementen ist deren Retentionskraft – so sollen sie einerseits die Prothese sicher halten, andererseits auch deren einfache Entfernung durch den Patienten zur Reinigung ermöglichen.²⁻⁶

Mechanismus Matrize–Patrize des Locator-Systems

Bei den konfektionierten Verbindungen, hier heutzutage hauptsächlich die Locatoren-Systeme, die auch aufgrund ihrer Wirtschaftlichkeit überzeugen, wird ein Halteelement in das Implantat als Patrize eingeschraubt und schnappt in ein in den Prothesenkunststoff eingearbeitetes Retentionsteil als Matrize ein. Als Matrize dient eine in die Prothese eingearbeitete Metallkappe aus rostfreiem Stahl mit Kunststoffeinsatz, welcher gelenkartig im Gehäuse verankert ist und druckknopfartig in die Patrize einklickt. Es sind austauschbare Kunststoffeinsätze in verschiedenen farbcodierten Haltekraftstufen.⁴ Nachteile entstehen bis dato, wenn die Locatoren aufgrund ihrer für eine gute Abstützung benötigten Breite eng beieinanderstehen oder die Implantate eine unterschiedliche Achsneigung haben. Dies kann zu Halteverlusten unter Belastung führen.^{3,4,7}

Innovatives Halteelement mit bewährter Technik

Dieses Problem hat das durchmesserreduzierte Optiloc-System (Fa. Medentika; Valoc) mit einem reduzierten Durchmesser von 4,2 mm (Locator 5,45 mm) nicht. Auch die vertikale Abmessung mit einer Matrizenhöhe 2,35 mm (im Vergleich z.B. Dalbo-PLUS Kugelmatrize 3,1 mm oder des Locators minimal 2,9 mm) fällt deutlich geringer aus und erweitert auch in Fällen mit mangelndem vertikalen Platzangebot den Indikationsspielraum. Das innovative System wird in fünf verschiedenen Gingivahöhen angeboten und ist kompatibel mit verschiedenen führenden Implantatsystemen. Der Retentionseinsatz aus dem Hochleistungspolymer PEEK (Polyetheretherketon), einem hochtemperaturbeständigen, thermoplastischen Kunststoff, geht auf die bewährte Novaloc-Technologie des schweizerischen Unternehmens Valoc AG zurück, das auf Halteelementsysteme für die Hybridprothetik verschiedener führender Implantatsysteme spezialisiert ist. An dem 2011 gegründeten Unternehmen, dessen Produkte in Deutschland und den angrenzenden Ländern bisher durch den Hauptvertriebspartner Medentika vertreten sind, beteiligt sich inzwischen der Implantologie-Marktführer Straumann.

Sowohl beim Novaloc- als auch beim Optiloc-System können sich die Retentionseinsätze radial leicht ausdehnen und Kräfte von oben – z.B. wenn die Prothese nicht exakt axial eingeführt wird – entlasten. Die Matrize kann durch den festen Sitz aus der Grundposition nicht auslenken, und es besteht keine Gefahr der Kunststoffintegration ins Matrizengehäuse während der Polymerisation. Dies ist eine Grundvoraussetzung, um Schäden an den Einsätzen zu vermeiden, die wiederum die Haltewirkung negativ beeinflussen. Die starke radiale Retention bewirkt je nach Retentionseinsatz (sechs verschiedene) Halterespektive Abzugskräfte von 300 bis 2.500 g. Zentrale Retentionsflächen werden vermieden, sodass die Retentionseinsätze bei Divergenzen bis 20 Grad pro Implantat verwendet werden können. So lassen die Matrizen kleine Bewegungen der Prothese zu, ohne den Zahnersatz auszukoppeln. Im Gegensatz zu Kugel-

anker verhält sich Optiloc ähnlich wie die Locatorsysteme und bewegt sich zur Grundposition zurück.

Eine an der niederländischen Universität Medisch Centrum St. Radboud durchgeführte In-vitro-Studie zum Retentionsverlust von Matrizen für Deckprothesen kommt zu dem Ergebnis, dass die Novaloc-Retentionseinsätze ihre Retentionskraft auch nach zwei Jahren stabil halten. Dabei wurde untersucht, welche Auswirkung die Divergenz auf den Halt der Prothese und die Lebensdauer der Abutments hat. Der maximale Retentionsverlust sei mit 24 Prozent

Durchmesserreduzierung der Patrize, woraus ein Retentionsverlust des Systems resultiert. Nach Herstellerangaben besitzt die innovative Beschichtung höchste Mikrohärtigkeit (Vickershärtigkeit, HV 3.000–5.000) und einen sehr niedrigen Reibungskoeffizienten (0,1 gegen Stahl). Dadurch gleitet die Matrize wesentlich besser auf den Abutments.

Der Verschleiß ist ein wichtiger Gesichtspunkt für den Langzeiterfolg von Implantat-Abutment-Verbindungen. Während ein TiN-Abutment unter zyklischer Belastung ab 200.000 Zyklen Abnutzungserscheinungen zeigt, lässt sich nach Herstellerinfor-

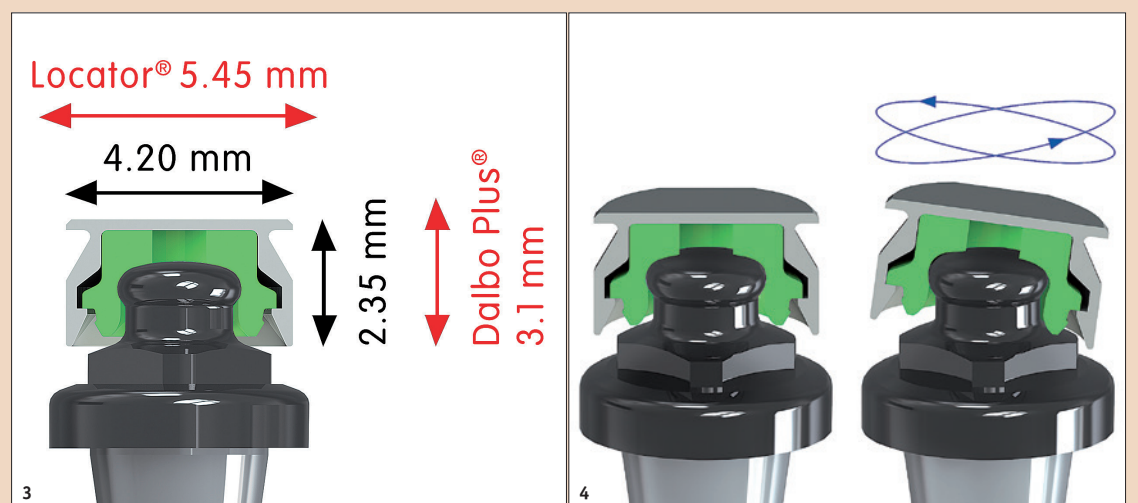


Abb. 3: Indiziert auch bei geringen Platzverhältnissen: Das innovative Optiloc-System mit besonders kleinen Abmessungen. (Bild: Valoc AG) – **Abb. 4:** Die Optiloc®-Matrize lässt kleine Bewegungen der Matrize zu, ohne den Zahnersatz auszukoppeln. (Bild: Valoc AG)

bei starker Belastung im Vergleich zu anderen Matrizen mit einem Retentionsverlust bis zu 47 Prozent geringer. Die Autorin der Studie betont zudem die gute Verschleißfestigkeit der PEEK-Retentionseinsätze.⁸ Unterschiede zu Novaloc sind der kleinere Durchmesser beim Optiloc-Matrizen-System sowie die Möglichkeit der stärkeren Auslenkung. Ein weiterer entscheidender Vorteil ist die nach Angaben des Herstellers nahezu verschleißfreie Oberfläche, die annähernd Diamanthärte besitzt („Lifetime Coating“). Bei herkömmlichen Beschichtungen mit Titanitrid (TiN) ist die Oberfläche hart und gleichzeitig sehr rau. Beim Beschichten werden Droplets hinterlassen, die sich wie eine Feilenoberfläche auswirken.^{9,10} Dies begünstigt den Verschleiß der Retentionseinsätze und kann gegenläufig den Abrieb der Abutments beeinflussen. Ein Abrieb wiederum führt zu einer

mation bei der neuen Oberfläche auch nach mehr als drei Millionen Zyklen keine Abnutzung erkennen. Abutments und Retentionseinsätze sind ständigen Mikrobewegungen ausgesetzt, die zum Beispiel mit Kauzyklen verglichen werden können. Die hierdurch erhöhte Reibung bedingt einerseits höhere Kräfte beim Fügen und Lösen der Matrizen, aber andererseits auch einen Anstieg der Abrasion. Durch diesen Materialverlust ist dann langfristig ein Absinken der Abzugskräfte gegeben.¹¹ Wünschenswert wären weitere In-vitro-Untersuchungen unterschiedlicher Systeme, die eine sehr hohe Anzahl von Zyklen umfassen (mehr als 50.000 Zyklen), um klinisch aufschlussreiche Ergebnisse zu erhalten.

Im abrufbaren CME-Artikel wird das Fallbeispiel einer 78-jährigen Patientin bei allgemeinmedizinisch unauffälliger Anamnese mit einer im Oberkiefer prothetisch instabilen Situation vorgestellt.

Fazit für die Praxis

Zur prothetischen Versorgung empfehlen sich einfache Verbindungselemente mit geringen Bauhöhen. Die Verbindungselemente sollten zudem mögliche Achsdivergenzen der Implantate zulassen oder in abgewinkelter Form zur Verfügung stehen. Gingivahöhen von bis zu 6 mm erfordern individuelle Längen, und die Abriebfestigkeit vermeidet das kostspielige Auswechseln verschlissener Verbindungselemente. Das derzeit kleinste am Markt erhältliche Halteelement für die Hybridprothetik, das Optiloc-System, vereint Benut-

zerfreundlichkeit und Sicherheit für vorhersagbare und nachhaltige Ergebnisse in der täglichen Praxis. [DU](#)

Erstveröffentlichung: *Implantologie Journal* 4/2016



Kontakt

Dr. Martin Müllauer

Hauptstraße 32
88677 Markdorf, Deutschland
Tel.: +49 7544 6466
info@bodensee-zahnaerzte.de
www.bodensee-zahnaerzte.de

CME-Fortbildung

2

Konfektionierte Verbindungselemente zur Verankerung von Zahnprothesen auf Implantaten

Dr. Martin Müllauer



CME-ID 75428

Zum Beantworten dieses Fragebogens registrieren Sie sich bitte unter: www.cwp-online.info/cme-fortbildung