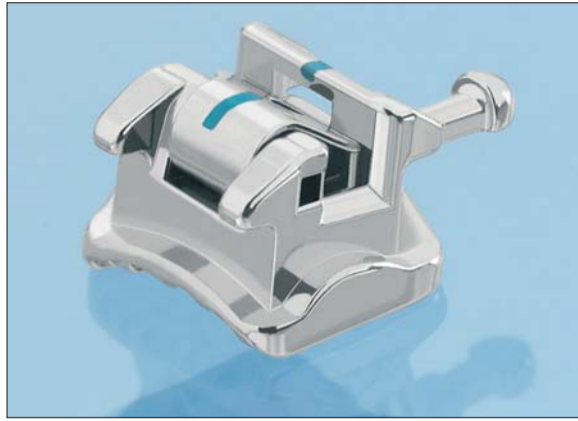


Erfolgreicher Auftritt in Portorož

Gelungener Vorkongresskurs, hohe Besucherfrequenz am Messestand, große Nachfrage bei Produkten – FORESTADENT zieht positives Resümee bei jüngstem EOS-Kongress.



Beste Ästhetik und hohe Stabilität bieten die QuickClear®-Keramikbrackets. Sie passen sich makellos der natürlichen Zahnfarbe an.



BioQuick®-Brackets ermöglichen dank ihrer neuen, der natürlichen Wölbung von Zahnkronen perfekt angepassten Basis ein absolut sicheres und „kippfreies“ Platzieren.

Das Pforzheimer Traditionsunternehmen blickt hinsichtlich des diesjährigen Jahreskongresses der European Orthodontic Society im slowenischen Portorož auf erfolgreiche Tage zurück. Bereits im Vorfeld des eigentlichen Wissenschaftsprogramms sorgte der von

FORESTADENT gesponserte Vorkongresskurs mit Prof. Dr. Andrea Wichelhaus und Dr. Christian Sander, der den praktischen Part übernahm, für reges Interesse. Sie referierten über biomechanische Aspekte in der kieferorthopädischen Behandlung und machten deutlich, wie wichtig

und hilfreich die Kenntnis um biomechanische Vorgänge bei der Erzielung optimaler Ergebnisse sei. Insbesondere bei der Erwachsenenbehandlung könnten Bögen neuester Materialien, wie NiTi-Drähte und -Federn, und deren gezielter Einsatz mitunter wesentlich schneller und kontrollierter

zum korrekten Behandlungsziel führen.

Anlaufpunkt für zahlreiche Kongressbesucher war der FORESTADENT-Messestand. Dort informierten sich die Teilnehmer über aktuelle Produkte des Dentalanbieters und ließen sich deren Vorteile und Wirkungsweise ausführlich erläutern. Besonderes Interesse weckten dabei die BioQuick®-Brackets. Die 3. und neueste Generation des bewährten selbstligierenden Quick-Bracketsystems bietet eine aufgrund leichter Angulation perfekt an die natürliche Zahnkronenform angepasste Basis. Eine weitere Neuerung stellt der umlaufende Padrand dar, welcher das Überfließen von Kleber wesentlich vermindert. Zudem verfügen die BioQuick®-Brackets über ein überarbeitetes Design ihrer interaktiven Verschlussklammer,



Vom ersten bis zum letzten EOS-Kongressstag nutzten zahlreiche Teilnehmer die Möglichkeit, sich am FORESTADENT-Messestand über aktuelle Produkte zu informieren.

welche nun mit einer Fangfunktion versehen wurde. Großer Nachfrage erfreute sich auch die ästhetische Variante des Quick-Systems – das QuickClear®-Bracketsystem. Die von 5-5 im Oberkiefer erhältlichen Keramikbrackets bestehen aufgrund ihrer Transluzenz durch beste Ästhetik sowie hohe Stabilität. Ihre aus einer hochelastischen Chrom-Cobalt-Legierung gefertigte Verschlussklammer ist klein und optisch somit kaum wahrnehmbar. Für eine optimale Haftung der QuickClear®-Brackets am Zahn sowie deren problemloses Entfernen ohne Schmelzausrisse sorgt eine inverse Hakenbasis. Sie verfügt über eine diametral versetzte Lochretention sowie mesio-distale Schrägen und gewährleistet somit die splitterfreie Abnahme.

Auch die Vorteile des Easy-Fit® Jumpers überzeugten so manchen Standbesucher. Hierbei handelt es sich um eine festsitzende funktionskieferorthopädische Apparatur zum Vorschub des Unterkiefers. Das Besondere dieser Herbst-Modifikation ist, dass deren Fixierung nicht mithilfe von Bändern oder Schienen erfolgt, sondern direkt an den Bögen einer Multibandapparatur. **KN**

KN Adresse

FORESTADENT
Bernhard Förster GmbH
Westliche Karl-Friedrich-Str. 151
75172 Pforzheim
Tel.: 0 72 31/4 59-0
Fax: 0 72 31/4 59-1 02
E-Mail: info@forestadent.com
www.forestadent.com

ANZEIGE



PROPHYLAXE

Prophy-Mate neo

Luftbetriebenes Zahnpoliturssystem

Leichte, flexible Konstruktion. Das Prophy-Mate Instrument ist um 360° drehbar. Die Handstückverbindung ist so konstruiert, dass sie auch bei starkem Luftdruck frei beweglich ist. Anschließbar an alle gängigen Turbinenkupplungen.



Prophy-Mate neo
849,- €*



FLASH pearl Flaschen
4 x 300 g Flaschen
77,- €*



FLASH pearl Sticks
1 Dose mit 100 Beuteln à 15 g
139,- €*



Düsen mit 60° und 80° in dem Set enthalten



*Alle Preise zzgl. MwSt. Änderungen vorbehalten.

Ti-Max S950 Air Scaler

Mit 3-Stufen Power-Ring zur einfachen Leistungseinstellung

- massiver Titankörper
- Schwingfrequenz: 6.200 ~ 6.400 Hz
- einschließlich 3 Aufsätzen (S1, S2 und S3), Drehmomentschlüssel und Aufsatzschutz





Anschluss an NSK Kupplung
899,- €*

Anschließbar an alle gängigen Turbinenkupplungen
982,- €*

NSK Europe GmbH

Ely-Beinhorn-Str. 8, 65760 Eschborn, Germany
TEL : +49 (0) 61 96/77 606-0 FAX : +49 (0) 61 96/77 606-29



Powerful Partners®

Ideal für enge Zwischenräume

Neu: interprox plus Interdentälbürstchen – jetzt noch kleiner und feiner!

Aus Sicht des Patienten soll Mundpflege möglichst schnell und einfach gehen. Für komplizierte Techniken – und sind sie noch so effizient – können sich leider nur wenige begeistern. Hinzu kommt, dass die Gefahr, Fehler zu machen, steigt, je schwieriger die Handhabung ist. Daher werden allgemein für die Zahnzwischenraumpflege Interdentälbürstchen der Zahnseite vorgezogen und zwar sowohl von den Prophylaxespezialisten als auch von den Patienten. Allerdings sind Interdentälbürstchen für enge Zwischenräume meist zu groß.

DENTAID hat jetzt das Angebot an interprox plus Interdentälbürstchen erweitert. Die neue interprox plus nano ist mit einem Drahtdurchmesser von 0,38 mm und einem Bürstchendurchmesser von 1,9 mm das kleinste Zahnzwischenraumbürstchen im gesamten DENTAID-Sortiment und gehört überhaupt zu den kleinsten Bürstchen, die auf dem Markt erhältlich sind. interprox plus nano ist für viele geeignet, die bisher nur mit Zahnseide die Interdentälräume reinigen konnten. Obwohl interprox plus nano einen sehr dünnen Draht hat, ist sie dennoch lange haltbar. Der Grund ist ein besonders robuster Spezialdraht und die

flexible Befestigung des Bürstenteils am Stiel.

interprox plus nano vereint selbstverständlich auch alle die Vorteile, für die die interprox plus Interdentälbürstchen bekannt sind: kunststoffummantelter Draht, zweifarbiges Bürstchen mit weißen Borsten, um Blut und schwarze Beläge zu kontrollieren, grauziler Stiel, ergonomisches Design, um auch den Seitenzahnbereich gut reinigen zu können, Schutzkappchen und vieles mehr.

interprox plus nano gibt es in Boxen mit 100 einzeln in Zellophan verpackten Bürstchen für die (Fach-) Zahnarztpraxis und als Blisterpackung mit sechs Stück zum Verkauf an den Patienten. Die Blisterpackung kann der Patient ansonsten nur in (Internet-)Apotheken erhalten (PZN-5532351). Praxen und Prophylaxeshops können interprox plus direkt bei DENTAID oder über ihr Dentaldepot beziehen. **KN**

KN Adresse

DENTAID GmbH
Innstr. 34
68199 Mannheim
Tel.: 06 21/84 25 97 28
Fax: 06 21/84 25 97 29
E-Mail: service@dentaid.de
www.dentaid.de

Perfekter Härteeinsatz in der Kieferorthopädie

Mini LED Ortho 2 – die leistungsstärkste Polymerisationslampe von Satelec mit LED-Power-Zyklen und Sicherheitsgarantie.

Höchste Lichtleistung, Effizienz und Behandlungskomfort für Kieferorthopäden: Die neue Polymerisationslampe Mini LED Ortho 2 der Firma Satelec (Acteon Group) wurde speziell für orthodontische Behandlungen entwickelt. Mit ihrer besonderen „Booster-Spitze“ (Lichtleiter) erzielt sie bei einem erweiterten Wellenlängenspektrum von 420 bis 480 nm eine einzigartige Leistungsdichte von bis zu 3.000 mW/cm² – ohne Wärmeentwicklung und Leistungsabfall. So ermöglicht die innovative LED-Lampe ein zuverlässiges lichtbasiertes Kleben aller Brackets und Bänder in wenigen Sekunden. Das kabel- und geräuschlos arbeitende Hochleistungsgerät verfügt zudem über vier spezielle KFO-Lichthärtungszyklen und einen extrem leistungsstarken Lithium-Ionen-Akku mit integrierter Ladekontrollanzeige – für einen dauerhaft flexiblen Härteeinsatz ohne Risiken.

Nach der Devise „Je mehr Lichtleistung, desto besser die Tiefenaushärtung“ bietet die neue Mini LED Ortho 2 dem Kieferorthopäden ein

Optimum an Sicherheit, Qualität und Wirkungsgrad. Der Nachfolger der bewährten Mini LED Ortho verfügt über noch mehr LED-Power sowie eine Reihe zusätzlicher Funktionen, die den Praxisablauf vereinfachen und das Akkumanagement verbessern. Mit einer Hochleistungsdichte von 2.200 bis 3.000 mW/cm² ist das Gerät so stark wie eine Plasmalampe und die derzeit leistungsstärkste LED-Lampe auf dem Dentalmarkt.

Die absolute Härte: 3.000 mW/cm² Lichtleistung!

Die außergewöhnlich hohe Lichtintensität, kombiniert mit einem Wellenspektrum von 420 bis 480 nm, ermöglicht dem Kieferorthopäden eine extrem schnelle und vielseitige Tiefenpolymerisation aller handelsüblichen lichterhärtenden Komposite, Adhäsive und Befestigungszemente in nur drei Sekunden – ein enormer Zeitgewinn, nicht nur beim Kle-

ben von Brackets und Bändern!

Für eine kontrollierte Lichtleistung und eine intuitive Bedienbarkeit verfügt die Mini LED Ortho 2 über einen integrierten Radiometer, ein modernes LCD-Display am Handstück sowie über vier voreingestellte Belichtungszeiten (4, 8, 12 oder 32 Sekunden) mit programmierbarem Tonindikator (vier unterschiedliche Warnsignale alle vier Sekunden). So lassen sich Metall- oder Keramikbrackets bzw. eine komplette Kieferhälfte mit nur einem einzigen Knopfdruck vollständig aushärten. Dank der zierlichen, um 360 Grad drehbaren Spitze des Lichtleiters wird dabei auch der Molarenbereich zielsicher erreicht.

Luxuriöse Lichthärtung in nur wenigen Sekunden
Einhergehend mit den ausgezeichneten lichteptischen

Eigenschaften zeichnet sich die neue Mini LED Ortho 2 auch durch ihr formschönes Pencil-Design in eloxiertem Aluminium und die verlässliche Autoklavierbarkeit der leicht zu entfernenden Spitze aus. Überdies arbeitet die ultraleichte LED-Lampe (165 g inklusive Lichtschutz), die ohne Ventilation auskommt, absolut geräuschlos. Ein weiterer Effizienzvorteil: Der integrierte Lithium-Ionen-Akku gewährleistet nach einer kurzen Aufladezeit eine uneingeschränkte Leuchtdauer von ca. 45 Minuten – ausreichend für die kieferorthopädische Behandlung von mindestens 15 Patienten.

Mehr Informationen unter der kostenlosen Hotline: 08 00/7 28 35 32.

KN Adresse

Acteon Germany GmbH
Industriestraße 9
40822 Mettmann
Tel.: 0 21 04/95 65 10
Fax: 0 21 04/95 65 11
E-Mail: info@de.acteongroup.com
www.de.acteongroup.com
 Weitere Informationen finden Sie auf www.zwp-online.info

CARL ermöglicht 360° Aktionsradius

Der neue zahnärztliche Arbeitsstuhl von Sirona bietet als Rundsitz maximale Bewegungsfreiheit für den Behandler.



Mit dem neuen zahnärztlichen Arbeitsstuhl CARL hat Sirona das beliebte Konzept

des Rundsitzes wieder aufgenommen und perfektioniert. Sirona bietet den neuen Ar-

beitsstuhl in einem attraktiven Preissegment an. Sein zeitloses Design passt zu allen modernen Praxiseinrichtungen.

Der Rundsitz CARL sorgt für maximale Bewegungsfreiheit und genügt den höchsten Ansprüchen an Komfort und Qualität. Die runde Sitzfläche hat eine bequeme Polsterung und ist „nahtlos“ hygienisch. CARL ermöglicht optimales Sitzen in allen Behandlungspositionen. Die Rückenlehne ist ohne Anschlag um 360° drehbar und kann auch zur Armauflage oder Körperabstützung benutzt werden. Die Höhenverstellung des Arbeitsstuhls ist durch einen griffigen Auslösering unter der Sitzfläche von allen Positionen aus sehr einfach zu bedienen.

CARL unterstützt Behandler aller Körpergrößen, da er mit wahlweise zwei unterschiedlich langen Gasfedern angeboten wird. Den Arbeitsstuhl gibt es in den Ausstattungsvarianten CARL Manual und CARL Manual Plus. Letzterer hat einen zusätzlichen Fußring für die handfreie Bedienung. Nähere Informationen unter angegebener Adresse.

KN Adresse

Sirona Dental Systems GmbH
Fabrikstraße 31
64625 Bensheim
Tel.: 0 62 51/16 23 81
Fax: 0 62 51/16 29 36
E-Mail: info@sirona.com
www.sirona.de
 Weitere Informationen finden Sie auf www.zwp-online.info

Innovative Mikroskoptechnologie

Das kopfgetragene Mikroskop Leica HM500 vereint höchste Präzision, Flexibilität und exzellente Sicht.

Mit dem High-End-Mikroskop Leica HM500 beginnt eine neue Ära des Sehens in der Zahnmedizin. „Schauen wie immer, sehen wie nie“ – das Leica HM500 wird zwar wie einst die Lupenbrille getragen, doch bietet es unerreichbare Vorteile für zahnmedizinische Behandlungen. Das kopfgetragene Mikroskop liefert mit seiner brillanten Optik eine exzellente 3-D-Sicht auf alle Details im Behandlungsfeld aus jedem Blickwinkel. Es erlaubt höchst präzises und effizientes Arbeiten selbst in extrem engen Hohlräumen.



Da das Mikroskop ausschließlich über das Fußpedal bedient wird, kann der Arzt sich voll und ganz auf die Be-

handlung konzentrieren. Das Leica HM500 ist nicht nur das High-End-Auge des Zahnarztes, sondern auch ein ideales

Instrument zur Dokumentation, Kommunikation und Ausbildung. KaVo Dental bietet diese innovative Mikroskoptechnologie von Leica Microsystems, einem der führenden Hersteller von Operationsmikroskopen, im Rahmen einer Vertriebs- und Entwicklungspartnerschaft im Dentalbereich an.

KN Adresse

KaVo Dental GmbH
Bismarckring 39
88400 Biberach/Riß
Tel.: 0 73 51/56-0
Fax: 0 73 51/56-14 88
E-Mail: info@kavo.com
www.kavo.com
 Weitere Informationen finden Sie auf www.zwp-online.info

JAKOBI
DENTAL INSTRUMENTS
Quality for dentist

Photo Mirror Demister

Der beschlagfreie Spiegel für die dentale Fotografie



Ihr Helfer bei der Aufklärung und Beratung Ihrer Patienten!

- Beschlagfreie Spiegeloberfläche
- Einfache Handhabung und sichere Anwendung
- Verzerrungsfreie und farbgetreue Bildaufnahmen
- Verbesserte Unempfindlichkeit gegen Kratzer
- Einfache Fokussierung Ihrer Digitalkamera auf Spiegeloberfläche
- Spiegelkassette im Professional-Kit bietet komfortable Sterilisation

JETZT BESTELLEN UND 10 % SPAREN!*

*Aktion gültig bis 31.09.2010

JAKOBI Dental Instruments
Kurt-Weill-Weg 2 | 69181 Leimen
Tel.: 0 62 24/14 56 44 | Fax: 0 62 24/14 51 11
E-Mail: info@jakobi-dental.de | www.jakobi-dental.de

Cooler Design, Energie im Überfluss

„Fünf Sterne“ für VALO – Reality bewertet Neuheit von Ultradent Products als die Nr. 1 unter den Polymerisationslampen.

Reality, die „Stiftung Waren-test“ des amerikanischen Dentalmarkts, hat in ihrer aktuellen Ausgabe die VALO von Ultradent Products als die Nr. 1 unter den Polymerisationslampen bewertet und dafür die Bestnote „Fünf Sterne“ vergeben. In der ausführlichen Bewertung wird hervorgehoben, dass VALO „klein, leicht, ergonomisch und ‚very stylish‘ sei. „Unter dem Strich: cooles Design, Energie im Überfluss und eine pfiffige Elektronik, für

Es wird darauf hingewiesen, dass „alle Materialien“ ausgehärtet werden können und die flache Bauweise sowie die geringe Größe des Polymerisationskopfes den

dass selbst nach zehn Minuten Dauerlicht die VALO nur „leicht warm“ wurde. Gelobt wird weiterhin die kratz-feste und teflonbeschichtete Oberfläche, das Gewicht

zierenden Zahnärzten und „Key-Educators“, die als die Wichtigsten in ihren jeweiligen Fachgebieten angesehen werden. „Dies macht die Bewertung der VALO mit fünf Sternen und als Nr. 1 Polymerisationsleuchte so stark wie die VALO selbst“, heißt es abschließend in einer Pressemitteilung von Ultradent Products. 

KN Adresse

Ultradent Products
Am Westhover Berg 30
51149 Köln
Tel.: 0 22 03/35 92 15
Fax: 0 22 03/35 92 22
E-Mail: info@updental.de
www.updental.de

 Weitere Informationen finden Sie auf www.zwp-online.info



deren Gebrauch man kein Studium braucht.“ Und: „Es gibt keinen Akku, um den man sich kümmern muss.“

Zugang zu allen Bereichen des Mundes erlaubt. Da kein Ventilator nötig ist, ist das Gerät sehr leise und die Hitzeableitung ist so effektiv,

(„leichter als ein Handstück“) und die gute Balance. Das Herausgeber-Team von Reality besteht aus prakti-

ANZEIGE

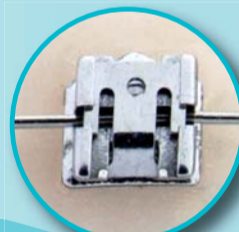
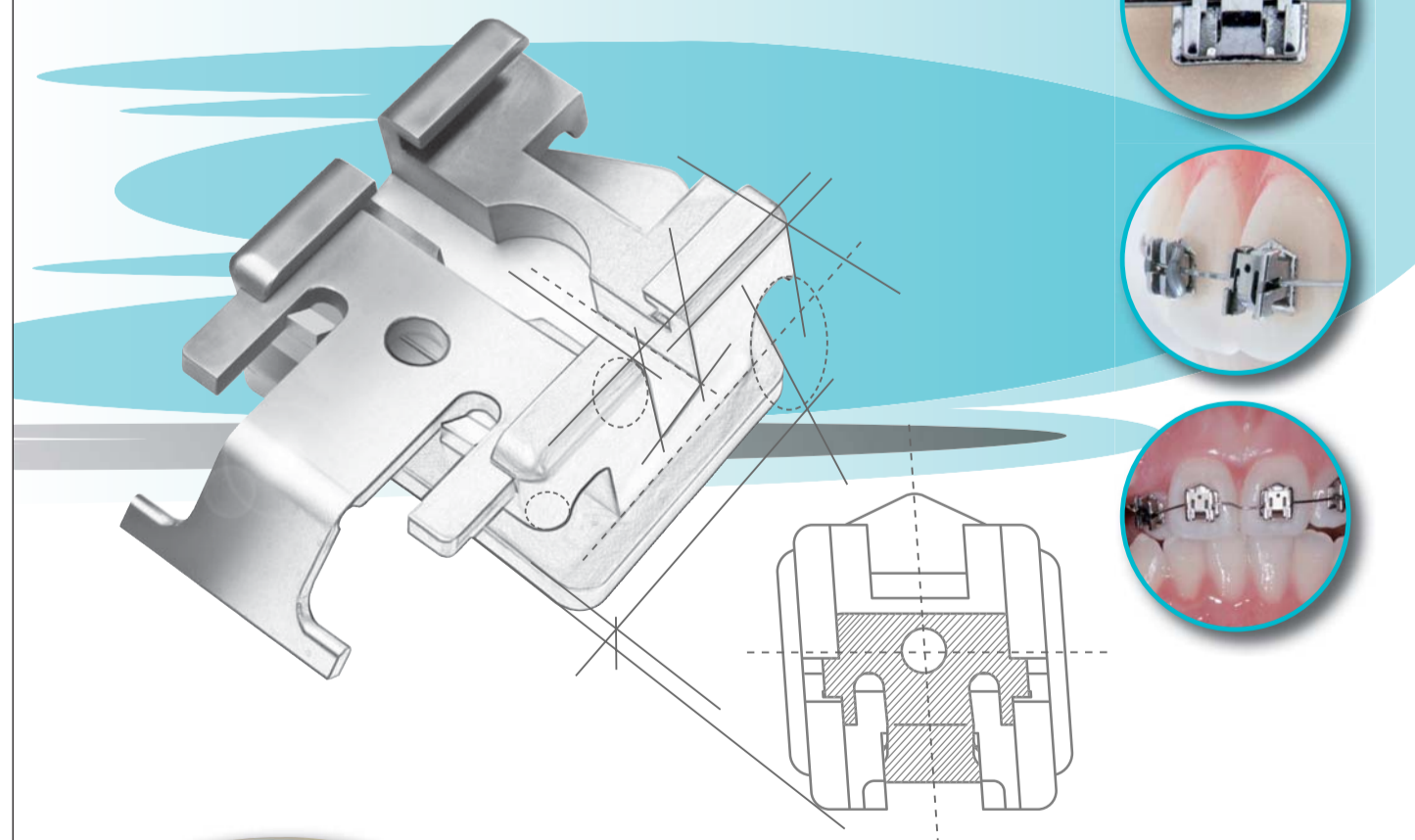


Ein passiv selbstligierendes Bracket,

einfach zu öffnen und zu schließen,

biomechanisch **vielseitig anwendbar**,

ausgezeichneter Patientenkomfort.



LEONE S.p.a Orthodontics and Implantology

Via P. a Quaracchi, 50 • 50019 Sesto Fiorentino • FIRENZE (Italy)
Phone +39 055.3044620 • Fax +39 055.304405 • info@leone.it www.leone.it

PPT10/01-TE0

Der neue Hy-Drop ist da!

Zeit- und geldsparender Flüssigkeitsspender von Polydentia.




Hier ist der neue Hy-Drop, komplett neugestaltet und mit Performances ohnegleichen. Hy-Drop ist das praktische Zubehör, welches eine effiziente Dosierung der am meisten in Zahnarztpraxen verwendeten chemischen Stoffe, ohne diese von ihrem Gefäß auszugießen, erlaubt.

Die Bedienung ist sehr einfach: Zuerst die Flüssigkeit in den praktischen Behälter einfüllen und dann durch einen leichten Druck auf die Membrane, auch nur einhändig, gibt Hy-Drop die Flüssigkeit in Tropfenform ab. Hy-Drop besteht aus hochtechnologischen Polymeren, welche eine ausgezeichnete Widerstandsfähigkeit erlauben. In der neuen Ausführung sind Behälter und Membranen bei 134 °C sterilisierbar. Um jede Kreuzkontamination zu verhindern, ist es empfehlens-

wert, die Membranen nach jedem Patienten auszuwechseln und zu sterilisieren.



Hy-Drop ist in den fünf sympathischen Farben Gelb, Grün, Lila, Blau und Orange erhältlich, um den Inhalt des Behälters leicht zu unterscheiden. Die Behälter können ferner zusammengesteckt werden. 

KN Adresse

Polydentia SA
Strada Cantonale
6805 Mezzovico
Schweiz
Tel.: +41 (0)91/9 46 29 48
Fax: +41 (0)91/9 46 32 03
E-Mail: info@polydentia.com
www.polydentia.com


Fest im Sattel(sitz)

Pluto – das innovative Sitzgerät von ULTRADENT.

Ergonomie ist einer der wichtigsten Schlüsselfaktoren für die Gesundheit des (Fach-)Zahnarztes. Pluto, das innovative Sitzgerät von ULTRADENT, ist die neue Definition für richtiges Sitzen. Das Satteldesign entlastet gezielt die Wirbelsäule und sorgt so für hohe Bequemlichkeit und gleichzeitig auch für gesundheitliche Vorsorge durch körpergerechte Sitzhaltung. Die spezielle Pluto-Sitzgeometrie ermöglicht die Justierung der Sitzhöhe, der Rückenlehnenneigung und der Sitzflächenneigung. Außerdem ist die geteilte Rückenlehne in der Höhe verstellbar, was zur Entspannung des Oberkörpers und zur Stützung der Lendenwirbel beiträgt. Durch eine stufenlose Gasdruckdämpfung ist dieses moderne Sitzgerät exakt auf jede Körpergröße und jedes Körpergewicht anzupassen.

Bioform Gel®-Sitzauflagen, eine Entwicklung, die auch im Leistungsrad sport genutzt wird, verteilen das Körpergewicht noch besser und leiten im Kontaktbereich die Wärme ab. Gebremste Spezialrollen und die Fußauflage gehören bei diesem hochwertigen Stuhl zur Standardausstattung. Das exklusive Design schafft eine



Einheit aus Funktion und Komfort, ganz im Zeichen des Qualitätsbewusstseins von ULTRADENT. Mehr Informationen beim Dental-Fachhandel oder unter www.ultradent.de 

KN Adresse

ULTRADENT Dental-Medizinische
Geräte GmbH & Co. KG
Eugen-Sänger-Ring 10
85649 Brunnthal
Tel.: 0 89/42 09 92-70
Fax: 0 89/42 09 92-50
E-Mail: info@ultradent.de
www.ultradent.de

 Weitere Informationen finden Sie auf www.zwp-online.info