

## Innovativ, flexibel, zuverlässig

SL V Plus – das neue passiv selbstligierende Bracket von dentalline.

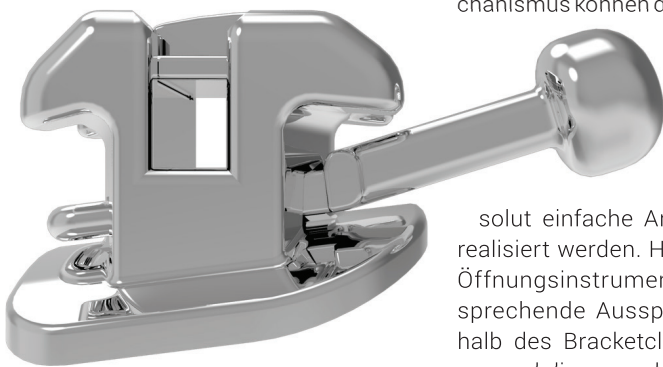
Mit dem SL V Plus präsentiert dentalline ein neues passiv selbst-

ligierendes Bracket. Das im Metal Injection Moulding-(MIM-)Verfahren aus 17-4 Edelstahl gefertigte SL V Plus bietet ein Design, das aufgrund seiner herausragenden Eigenschaften nicht nur die effiziente Korrektur von Zahnfehlstellungen gewährleistet. Darüber hinaus ermöglicht die Bracketneuheit ein beeindruckend nutzerfreundliches sowie zuverlässiges Handling.

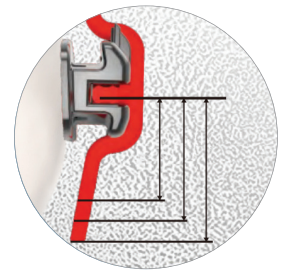
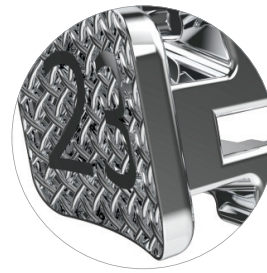
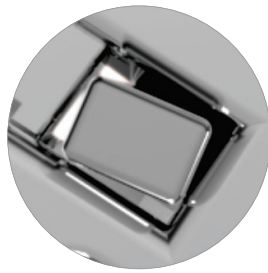
### Innovativer Schiebeclip für einfaches Ein- und Ausligieren

Durch den innovativen Clipmechanismus können das Einligieren des Behandlungsbogens bzw. spätere Bogenwechsel beim SLV Plus auf ab-

solut einfache Art und Weise realisiert werden. Hierfür ist das Öffnungsinstrument in die entsprechende Aussparung unterhalb des Bracketclips einzusetzen und dieser nach gingival aufzuschieben. Das Schließen des Schiebers kann bei hörbarem Einrasten mittels sanften Fingerdrucks erfolgen.



Innovatives Design, flexible Einsetzbarkeit und absolute Zuverlässigkeit – das neue passiv selbstligierende Bracket SL V Plus von dentalline mit optional einhängbarem Haken.



Ob einfach handzuhabender Schiebeclip, optimale Rotationskontrolle, patientenfreundliches Design oder leicht umsetzbare Positionierung am Zahn – das SL V Plus Bracket bietet viele Vorteile. (Fotos: © dentalline)

### Bester Tragekomfort durch flaches, stark verrundetes Design

Für einen höchstmöglichen Tragekomfort bietet das Bracket eine niedrige Profilhöhe bei einem stark abgerundeten Korpus. Um während des Bondings eine möglichst schnelle und exakte Positionierung am Zahn zu gewährleisten, wurden Bracketkörper und Clip mit einer vertikalen Markierung versehen. Zudem kann von 3-3 eine optional erhältliche Positionierungshilfe als Führung bei der Platzierung dienen. Auf der Gitternetzbasis eingebrachte Lasermarkierungen ermöglichen darüber hinaus eine einfache Identifikation des zu beklebenden Zahns.

### Optional einzuhängende Haken für höchste Behandlungsflexibilität

SL V Plus Brackets bieten eine hervorragende Rotationskontrolle zur Umsetzung noch effizienterer Zahnbewegungen. Für eine einzigartige Flexibilität während des Behandlungsverlaufs sorgen großzügig gestaltete Unterschnitte, welche z.B. reichlich Platz für Ligaturen bieten. Je nach klinischer Situation können aber auch optional einzuhängende Haken genutzt werden, die bequem den zusätzlichen Einsatz von Gummizügen, Gummiketten oder weiterer Hilfsmittel ermöglichen. Hierbei kann der Behandler entscheiden, ob er die Haken lieber separat oder bereits mit Haken bestückte Brackets erhalten möchte.

Das neue SL V Plus Bracket ist in den Techniken Roth und McLaughlin/Bennett/Trevisi (Slotgröße .018" und .022") sowie als High-, Standard- bzw. Low-Torque-Variante (Slotgröße .022") erhältlich. Es kann einzeln pro Zahn oder im Fall-Set bezogen werden.

### kontakt

#### dentalline GmbH & Co. KG

Goethestraße 47  
75217 Birkenfeld  
Tel.: +49 7231 9781-0  
Fax: +49 7231 9781-15  
info@dentalline.de  
www.dentalline.de

## AO's neue Metal Buttons

American Orthodontics präsentiert seine neuen Knöpfchen zum Kleben und Schweißen.



(Fotos: © American Orthodontics)

Die neueste Generation unserer Knöpfchen wird mithilfe eines Metall-Spritzguss-Verfahrens (MIM-Verfahren) aus einem Stück gefertigt. Basis und Knöpfchen sind daher stabil und langlebig miteinander verbunden. Das nun flachere Profil und die abgerundeten Kanten sorgen zusätzlich für verbesserten Patientenkomfort. Der pilzförmige Kopf und der dickere Schaft erleichtern darüber hinaus die Anbringung von Elastics und Ketten verschiedener Größen. Dabei haben Sie die Wahl zwischen Knöpfchen zum Kleben oder Schweißen sowie zwischen einer flachen oder einer gewölbten Basis. Die Knöpfchen zum Kleben haben eine waffelartige Basis, die sich der Zahnkontur anpasst und so optimale Klebekraft ermöglicht. Unsere Knöpfchen mit gewölbter

Basis sind bestens für die Prämolaren und Molaren geeignet. Aktuell erhalten Sie auf die Knöpfchen zum Kleben attraktive AO-Basics-Rabatte. Gern berät Sie hierzu Ihr Gebietsverkaufsleiter und steht Ihnen für weitere Informationen oder ein persönliches Beratungsgespräch unter gegebenem Kontakt gern zur Verfügung.

### kontakt

American Orthodontics GmbH  
Hauptstraße 435  
79576 Weil am Rhein  
Freecall: 0800 0264636  
de.info@americanortho.com  
www.americanortho.com

## OROFAN® – Mundpflege-Gel & Lippenbalsam

OrthoDepot präsentiert neu Mundpflegeprodukte.

Das neue OROFAN® Mundpflege-Gel sowie der neue OROFAN® Lippenbalsam von Dr. Hinz Dental erweitern das umfangreiche Sortiment von OrthoDepot. Das Mundpflege-Gel ist für die Bedürfnisse der täglichen Mundhygiene geeignet. Es enthält vier Biopolymere, keine Konservierungsstoffe, keinen Alkohol und keine künstlichen Geschmacks- oder Geruchsstoffe. Das OROFAN® Mundpflege-Gel wurde am ORMED Institut für Orale Medizin an der Universität Witten/Herdecke entwickelt und auf seine Wirksamkeit hin wissenschaftlich-klinisch getestet. Es empfiehlt sich

als Soforthilfe bei Mundtrockenheit, zur Vorbeugung von Schleimhautirritationen, Zahnfleischentzündungen sowie bei Gingivitis, Stomatitis und hohem Kariesrisiko. Weiterhin minimiert es das Risiko von Infektionen (Erkältung, Grippe, SARS-CoV-2). Der OROFAN® Lippenbalsam stellt eine weitere sinnvolle Ergänzung des OROFAN®-Programms dar. Er enthält ebenfalls vier Biopolymere, die eine lange natürliche Verweildauer als Schutzschicht vor Umwelteinflüssen gewährleisten, und beugt deshalb Irritationen der Lippen bei Austrocknung, Belastung und Erkäl-

tung vor. Zudem ist er vor längeren Zahnbehandlungen empfehlenswert. OROFAN® Mundpflege-Gel und Lippenbalsam sind ab sofort unter [www.orthodepot.de](http://www.orthodepot.de) bestellbar.

### kontakt

#### OrthoDepot GmbH

Bahnhofstraße 11  
90402 Nürnberg  
Tel.: +49 911 274288-0  
Fax: +49 911 274288-60  
info@orthodepot.com  
www.orthodepot.de



(Quelle: © Dr. Hinz Dental)



SureSmile® Aligner

## Entwickelt von Experten mit Durchblick

Steigen Sie jetzt mit SureSmile ein in die erfolgreiche Aligner-Therapie – entwickelt von Experten mit Durchblick. Mehr als zwanzig Jahre Erfahrung in der digitalen Planung kieferorthopädischer Behandlungen geben Ihnen die Sicherheit hervorragender Setups und überzeugender Ergebnisse. Und während des gesamten Behandlungsverlaufs stehen wir Ihnen jederzeit mit klinischem Know-how zur Seite.

Erfahren Sie mehr auf [dentsplysirona.com/suresmile](https://dentsplysirona.com/suresmile)

THE DENTAL  
SOLUTIONS  
COMPANY™

 **Dentsply  
Sirona**